
Руководство пользователя

RU

MWS 22 EGL
MWS 22 EGR



TeKa

Сведения по технике безопасности	59
Преимущества микроволновой печи	65
Описание микроволновой печи	66
Основные настройки	68
Основные функции	69
Специальные функции	72
Во время работы микроволновой печи.....	73
Разморозка	74
Готовка с использованием микроволн.	76
Готовка с использованием функции Гриль.	78
Какой тип жаропрочной посуды можно использовать?	80
Очистка и техническое обслуживание микроволновой печи	82
Что нужно делать, если микроволновая печь не работает?	84
Технические характеристики	85
Защита окружающей среды	85
Инструкции по монтажу	86
Монтаж	87

Уважаемый клиент,

Благодарим Вас за выбор этого продукта ТЕКА

Прежде всего, мы хотим поблагодарить Вас за выбор нашей продукции.


Пожалуйста, внимательно прочитайте инструкции, содержащиеся в данном руководстве, так как они помогут вам добиться лучших результатов при использовании Вашей микроволновой печи.

СОХРАНИТЕ ДОКУМЕНТАЦИЮ ДАННОГО ПРИБОРА ДЛЯ ДАЛЬНЕЙШЕГО ИСПОЛЬЗОВАНИЯ.

Всегда держите Ваше руководство по эксплуатации под рукой. Если Вы даете устройство кому-нибудь другому, не забудьте также дать соответствующее руководство!

Руководство пользователя также доступна для скачивания на www.teka.com

Сведения по технике безопасности

 Перед установкой и эксплуатацией прибора внимательно ознакомьтесь с приложенным руководством. Производитель не несет ответственность за травмы и повреждения, полученные/вызванные неправильной установкой и эксплуатацией. Позаботьтесь о том, чтобы данное руководство было у Вас под рукой на протяжении всего срока службы прибора.

БЕЗОПАСНОСТЬ ДЕТЕЙ И ЛИЦ С ОГРАНИЧЕННЫМИ ВОЗМОЖНОСТЯМИ

- **ВНИМАНИЕ!** Существует риск удушья, получения травм или стойких нарушений нетрудоспособности
- Данный прибор может эксплуатироваться детьми старше 8 лет и лицами с ограниченными физическими, сенсорными или умственными способностями или с недостаточным опытом или знаниями только при условии нахождения под присмотром лица, отвечающего за их безопасность.
- Не позволяйте детям играть с прибором.
- Храните все упаковочные материалы вне досягаемости детей.
- **ВНИМАНИЕ:** Не подпускайте детей и домашних животных к прибору, когда он работает или остывает. Доступные для контакта части прибора сохраняют высокую температуру.
- Если прибор оснащен функцией «Защита от детей», рекомендуется включить эту функцию.
- Очистка и доступное пользователю техническое обслуживание не должно производиться детьми без присмотра.

ОБЩИЕ ПРАВИЛА ТЕХНИКИ БЕЗОПАСНОСТИ

Прибор предназначен для бытового и аналогичного применения, например:

- в помещениях, служащих кухнями для обслуживающего персонала в магазинах, офисах и на других рабочих местах;

- в сельских жилых домах;
- для использования клиентами отелей, мотелей и других мест проживания;
- в мини-гостиницах типа «ночлег и завтрак».
- Во время работы прибора его внутренняя камера сильно нагревается. Не прикасайтесь к нагревательным элементам внутри прибора. Помещая в прибор или извлекая из него посуду или аксессуары, всегда используйте кухонные рукавицы.
- **ВНИМАНИЕ:** Не нагревайте жидкости и другие продукты в герметичных контейнерах. Они могут взорваться.
- **ВНИМАНИЕ:** Не нагревайте жидкости и другие продукты в герметичных контейнерах. Они могут взорваться.
- Используйте только ту посуду, которая подходит для использования в микроволновой печи.
- При нагреве продуктов в пластиковых или бумажных контейнерах не оставляйте прибор без присмотра: может произойти возгорание.
- Прибор предназначен для нагревания продуктов и напитков. Подсушивание продуктов, сушка одежды, разогрев грелок, шлепанцев, губок, влажной одежды и т.п. несет в себе риск травм, возгорания или пожара.

Предостережение! Запрещается пользоваться печью, если:

- Дверца не закрыта должным образом;
- Петли дверцы повреждены;
- Контактная поверхность между дверцей и передней частью печи повреждена;
- Смотровое стекло дверцы повреждено;
- Внутри микроволновой печи часто возникает электрическая дуга при отсутствии каких-либо металлических предметов.

Печь может быть вновь использована только после того, как ее ремонт будет выполнен специалистом Службы технической поддержк.

Сведения по технике безопасности

- При появлении дыма выключите прибор или извлеките вилку сетевого шнура из розетки и не открывайте дверцу, чтобы не допустить приток воздуха к источнику возгорания.
- Разогревание в микроволновой печи напитков может привести к задержанному бурному вскипанию. Следует проявлять осторожность при извлечении контейнера.
- Содержимое бутылочек и баночек с детским питанием необходимо перемешать или взболтать и проверить температуру перед употреблением, чтобы избежать ожогов.
- Не следует нагревать в приборе как яйца в скорлупе, так и яйца, сваренные вкрутую, так как они могут взорваться даже после завершения нагрева при помощи СВЧ.
- Предостережение! Запрещается нагревать чистый спирт или алкогольные напитки в микроволновой печи. **ОПАСНОСТЬ ВОЗГОРАНИЯ!**
- Осторожно! Во избежание перегрева или сгорания пищи очень важно, чтобы не были выбраны длительные периоды времени работы или уровень мощности, которые являются чрезмерными для нагрева небольшого количества пищи. Например, булочка может сгореть через 3 минуты, если выбрана слишком большая мощность.
- Для приготовления тостов используйте только функцию Гриль, и все время держите печь под присмотром. Если вы будете использовать комбинированную функцию для поджаривания хлеба, тосты очень быстро загорятся.
- Следите, чтобы силовые кабели и другие электроприборы не касались горячей дверцы или не попадали в печь. Изоляция кабеля может расплавиться.
- Опасность короткого замыкания!
- Соблюдайте осторожность при нагревании жидкостей!
- Жидкости (вода, кофе, чай, молоко и т.д.) практически достигают температуры кипения в печи; если в этот момент их сразу вынуть из печи, они могут выплеснуться из контейнеров. **ОПАСНОСТИ ТРАВМ И ОЖОГОВ!**

- Чтобы избежать подобной ситуации при нагреве жидкостей, поместите чайную ложку или стеклянную палочку внутрь контейнера.

УСТАНОВКА

- В электропроводке необходимо предусмотреть специальное устройство, позволяющее отключать прибор от сети по всем полюсам на ширину размыкания.
- Контакт не менее 3 мм. Подходящими устройствами для этой цели считаются, например, выключатель линейных предохранителей, предохранители (винтовые необходимо выкручивать из гнезд), частотно импульсные выключатели и контакторы.
- Установленные устройства должны обеспечивать защиту от случайного прикосновения к электропроводникам
- **ВНИМАНИЕ:** прибор должен быть заземлен.

ОЧИСТКА

- Прибор следует регулярно чистить, а также удалять из него какие бы то ни было остатки продуктов.
- Если не поддерживать прибор в чистом состоянии, это может привести к повреждению его поверхности, что, в свою очередь, может неблагоприятно повлиять на срок службы прибора и даже привести к несчастному случаю.
- Не используйте жесткие абразивные чистящие средства или острые металлические скребки для чистки стеклянной дверцы, так как ими можно поцарапать его поверхность, в результате чего стекло может лопнуть.
- Не используйте пароочистители для очистки прибора.
- Контактные поверхности дверцы (передняя часть внутренней камеры и внутренняя сторона дверцы) должны содержаться в чистоте, чтобы обеспечить правильную работу печи
- Пожалуйста, следуйте инструкциям по очистке, приведенным в разделе "Очистка и техническое обслуживание микроволновой печи".

РЕМОНТ

- **ВНИМАНИЕ:** Перед выполнением операций по очистке и уходу отключите прибор от сети электропитания.
- **ВНИМАНИЕ:** Все операции по обслуживанию и ремонту прибора, в ходе которых требуется снятие кожуха, защищающего от микроволнового излучения, должны выполняться только квалифицированным специалистом.
- **ВНИМАНИЕ:** Если дверца или дверное уплотнение повреждено, прибором пользоваться нельзя, пока он не будет отремонтирован квалифицированным специалистом."
- В случае повреждения шнура питания во избежание несчастного случая он должен быть заменен изготовителем, авторизованным сервисным центром или специалистом с равнозначной квалификацией.
- Ремонт и техническое обслуживание, особенно токоведущих частей, могут быть выполнены только специалистом, уполномоченным изготовителем печи.

Во избежание повреждения печи или возникновения других опасных ситуаций, следуйте этим инструкциям:

- Не включайте прибор, если держатель тарелки, роликовая подставка и вращающийся поднос не находятся на соответствующих местах.
- Никогда не включайте микроволновую печь, когда она пустая. Если внутри печи нет никакой пищи, может возникнуть избыточный электрический заряд, и печь может быть повреждена. **ОПАСНОСТЬ ПОВРЕЖДЕНИЯ ПРИБОРА!**
- Для тестирования программ печи поместите стакан воды внутрь печи. Вода поглощает микроволны, и печь не будет повреждена.
- Запрещается закрывать или загораживать вентиляционные отверстия.
- Используйте только посуду, подходящую для использования в микроволновой печи. Перед использованием посуды и

контейнеров в микроволновой печи, убедитесь, что они подходят для этого (см. раздел о типах посуды).

- Никогда не снимайте слюды крышку на потолке духового шкафа! Это покрытие останавливается жир и кусочки пищи повреждения микроволновый генератор.
- Не храните легковоспламеняющиеся объекты внутри печи, так как они могут загореться при включении печи.
- Не используйте печь для хранения продуктов.
- Не используйте печь для жарки, поскольку невозможно контролировать температуру масла при нагреве его микроволнами."
- Не наклоняйтесь и не садитесь на открытую дверцу духового шкафа. Это может привести к повреждению печи, особенно в зоне шарнира. Дверь может иметь максимальный вес 8 кг.
- Керамическое основание во внутренней камере может нести максимальную нагрузку 8 кг. Чтобы не повредить печь, не следует превышать такую нагрузку.

Преимущества микроволновой печи

В обычной плите тепло, которое излучается через конфорки или газовые горелки, медленно проникает снаружи внутрь пищи. Вследствие этого, существует большая потеря энергии за счет нагревания воздуха, компонентов духовки и контейнеров, в которых находится пища.

В микроволновой печи тепло генерируется самими продуктами, то есть тепло идет изнутри пищи наружу. В данном случае не происходит потери тепла за счет нагревания воздуха, стенок внутренней камеры микроволновой печи, тарелок или контейнеров (при условии, что используется безопасная для использования в микроволновых печах посуда). Другими словами это означает, что нагревается только пища.

Микроволновые печи имеют следующие преимущества:

1. Общая экономия времени приготовления - уменьшение времени готовки на 3/4 по сравнению с обычной готовкой.
2. Сверхбыстрая разморозка продуктов, снижающая тем самым опасность размножения бактерий.
3. Энергосбережение.
4. Сохранение пищевой ценности продуктов из-за сокращения времени приготовления.
5. Легкая очистка.

Как работает микроволновая печь

Микроволновая печь содержит клапан высокого напряжения, который называется магнетрон, преобразующий электрическую энергию в энергию микроволн. Эти электромагнитные волны направляются внутрь духовки с помощью волновода и распространяются при помощи металлических рассеивателей или керамического основания.

Внутри микроволновой печи микроволны распространяются во всех направлениях и отражаются металлическими стенками, тем самым равномерно проникая в пищу.

Почему еда нагревается

Большинство продуктов содержат воду, и молекулы воды начинают вибрировать под воздействием микроволн.

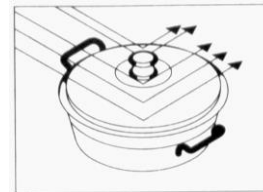
Трение между молекулами способствует выделению тепла, которое повышает температуру продуктов, что позволяет разморозить, приготовить или сохранить их горячими.

Поскольку тепло образуется внутри продуктов:

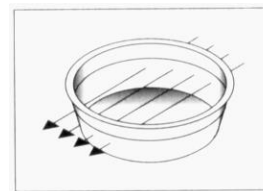
- Пища может быть приготовлена без каких-либо жидкостей или жиров/масел, либо с помощью очень небольшого их количества;
- Разморозка, разогрев или приготовление пищи в микроволновой печи происходит быстрее, чем в обычной духовке;
- В продуктах сохраняются витамины, минералы и питательные вещества;
- Естественный цвет и запах продуктов не меняются.

Микроволны проходят сквозь фарфор, стекло, картон или пластик, но не через металл. По этой причине в микроволновой печи нельзя использовать металлические контейнеры или контейнеры с металлическими частями.

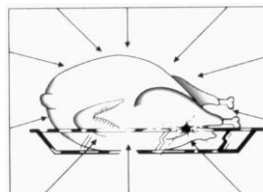
Микроволны отражаются от металла...



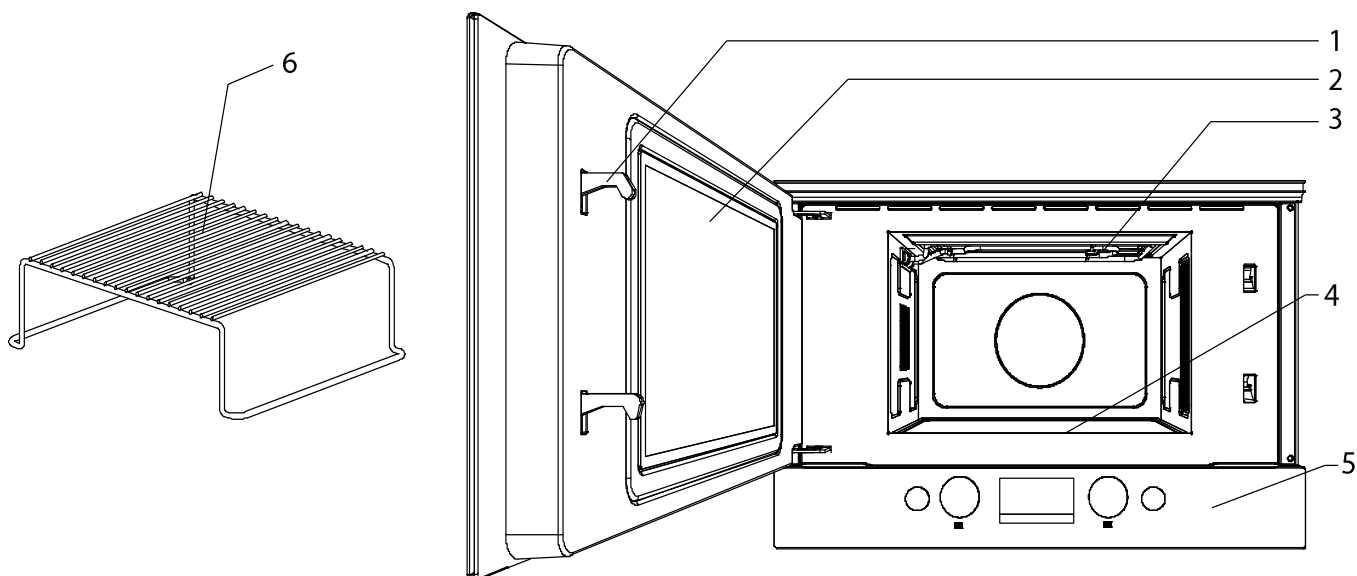
... но проходят через стекло и фарфор...



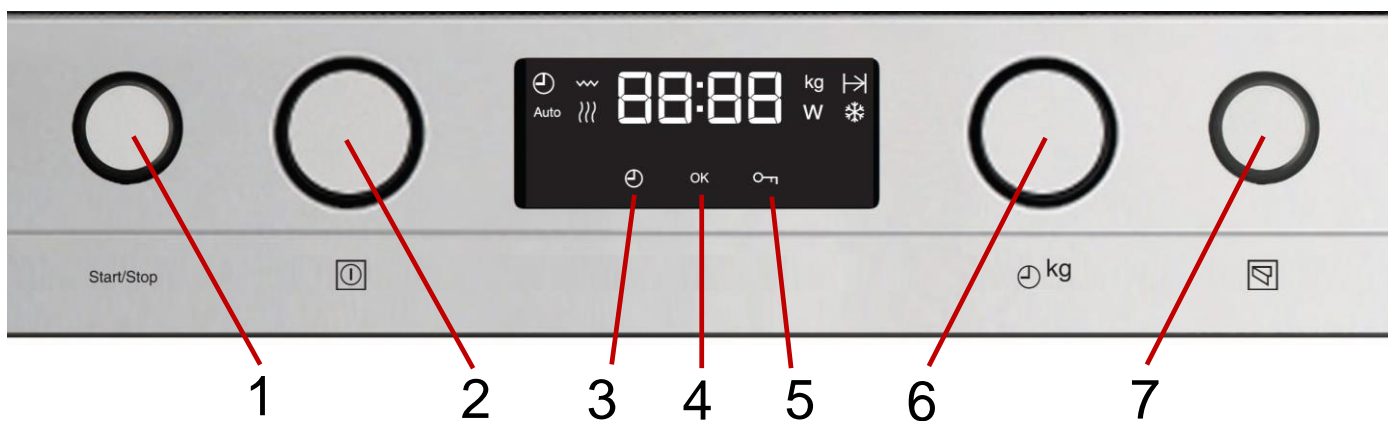
... и поглощаются продуктами.



Описание микроволновой печи

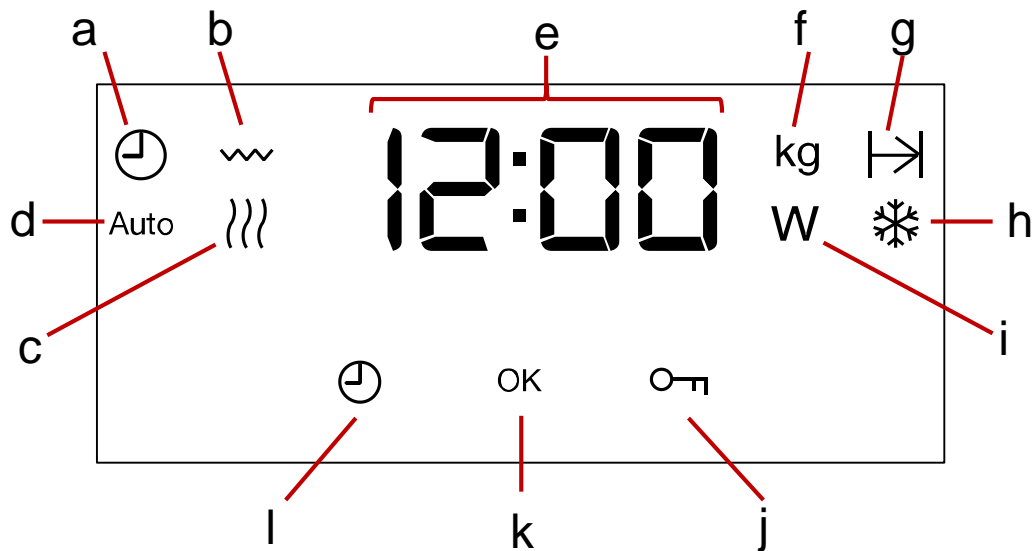


- | | |
|-------------------------------|---------------------------|
| 1. Система блокировки | 4. Керамическое основание |
| 2. Смотровое стекло на дверце | 5. Панель управления |
| 3. Откидной гриль | 6. Решетка |



- | | |
|--|--|
| 1. Клавиша запуска / Стоп | 5. Клавиша блокировки в целях безопасности |
| 2. Поворотный переключатель выбора функций | 6. Поворотный переключатель |
| 3. Клавиша Часы | 7. Клавиша открытия дверцы |
| 4. Клавиша ОК | |

Описание микроволновой печи

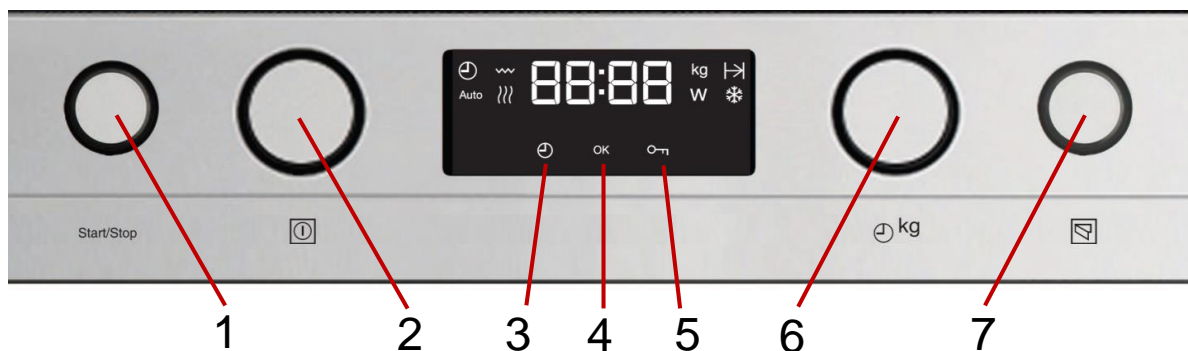


- | | | | |
|------------|--------------------------------------|----------|---|
| a | Индикатор часов | g | Индикатор продолжительности цикла готовки |
| b | Индикатор функции Гриль | h | Индикатор разморозки по времени |
| c | Индикатор функции Микроволны | i | Индикатор мощности |
| b+c | Индикатор функции Гриль + Микроволны | j | Индикатор блокировки |
| d | Индикатор специальной функции | k | Клавиша ОК |
| e | Οθόνη | l | Сенсор выбора часов |
| f | Индикатор разморозки по весу | | |

Описание функций

Символ	Описание	Мощность микроволновой печи	Продукты
)))	Микроволны	90 Вт	Медленное размораживание для деликатных продуктов, сохранение пищи в горячем виде
		180 Вт	Готовка на слабом огне, варка риса
		360 Вт	Быстрая разморозка
		600 Вт	Растапливание масла Нагревание детского питания
		850 Вт	Готовка овощей и других продуктов Деликатная готовка и нагрев, Нагрев и приготовление небольшого количества пищи
))))))	Микроволны + Гриль	360 Вт	Готовка деликатных продуктов
		90 Вт	Быстрая готовка и нагрев жидкостей и других продуктов
		180 Вт	Приготовление тостов
)))	Гриль	360 Вт	Приготовление мяса и птицы с румяной корочкой
		---	Готовка пирогов и блюд, посыпанных сыром
)))	Гриль	---	Приготовление пищи на гриле

Настройка часов



После первого подключения вашей микроволновой печи или после сбоя питания дисплей часов начнет мигать, показывая, что отображаемое время не является правильным. Для установки часов, выполните следующие действия:

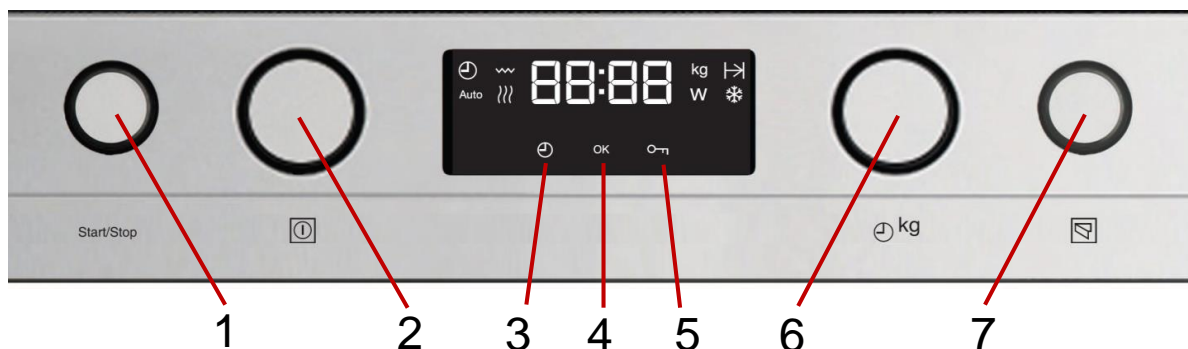
1. Нажмите клавишу Часы (3) когда на верхний дисплей отображается время. Цифры часов начнут мигать.
2. Поворачивайте поворотный переключатель (6) для настройки правильного значения часов.
3. Еще раз нажмите клавишу Часы (3) для настройки минут. Цифры минут начнут мигать.
4. Поворачивайте поворотный переключатель (6) для настройки правильного значения минут.
5. Для завершения еще раз нажмите клавишу Часы (3).

Скрыть/отобразить часы на дисплее

Если вы не хотите, чтобы на дисплее отображались часы, их можно скрыть, нажав и удерживая клавишу Часы (3) в течение 3 секунд. Точки, разделяющие часы и минуты, будут мигать, но остальная индикация часов будет скрыта.

Если вы захотите вновь увидеть индикацию часов, еще раз нажмите клавишу Часы (3) на 3 секунды.

Блокировка в целях безопасности



Можно заблокировать работу печи (например, чтобы дети не могли ее использовать).

1. Для блокировки печи нажмите и удерживайте клавишу блокировки в целях безопасности (5) в течение 3 секунд. Микроволновая печь подаст звуковой сигнал, и загорится индикатор "🔒" блокировки в целях безопасности. Печь заблокирована и не может быть использована в таком состоянии.
2. Чтобы разблокировать микроволновую печь, еще раз нажмите и удерживайте клавишу блокировки в целях безопасности (5) в течение 3 секунд. Микроволновая печь подаст звуковой сигнал, и индикатор блокировки в целях безопасности погаснет.

Основные функции

Микроволны

Используйте данную функцию для приготовления и нагрева овощей, картофеля, риса, рыбы и мяса.



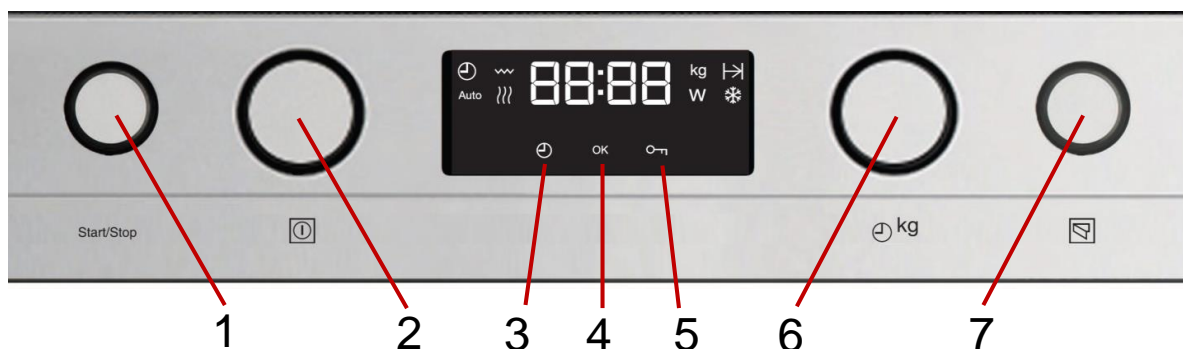
1. Поворачивайте поворотный переключатель выбора функций (2) до тех пор, пока не замигает индикатор функции Микроволны. Дисплей отображения продолжительности цикла показывает мигающую индикацию 10:00.
2. Поворачивайте поворотный переключатель (6) в любую сторону для настройки продолжительности готовки.
3. Нажмите клавишу ОК (4) для подтверждения настройки. На дисплее питания будет мигать значение мощности микроволн. Индикатор мощности микроволн начинает мигать.
4. Поворачивайте поворотный переключатель (6) в любую сторону для настройки уровня мощности микроволн. Если вы не повернете этот переключатель, печь будет работать на мощности 850 Вт.
5. Нажмите клавишу ОК (4) для подтверждения настройки.
6. Нажмите клавишу Пуск/Стоп (1). Печь начнет работу.

ПРИМЕЧАНИЕ:

Клавиша запуска может быть нажата в любой момент во время выполнения вышеописанных операций, и печь начнет процесс готовки при отображаемых параметрах.

Гриль

Используйте данную функцию для быстрого подрумянивания пищи сверху.

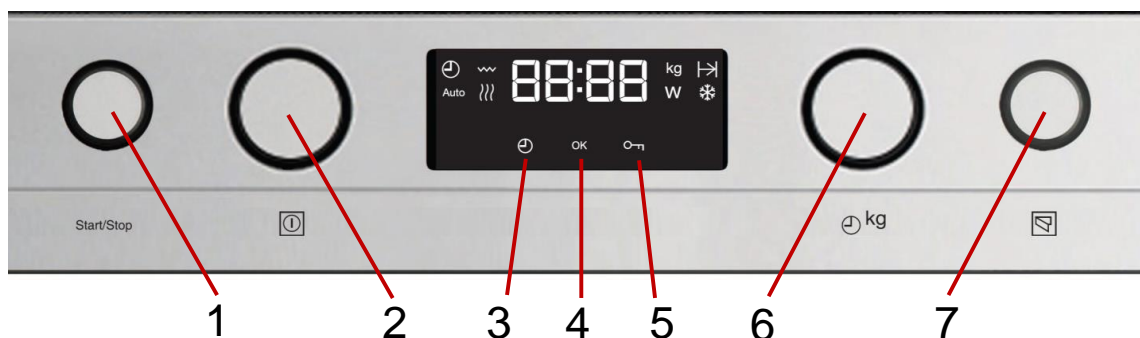


1. Поворачивайте поворотный переключатель выбора функций (2) до тех пор, пока не замигает индикатор функции Гриль. Дисплей отображения продолжительности цикла показывает мигающую индикацию 10:00.
2. Поворачивайте поворотный переключатель (6) в любую сторону для настройки продолжительности готовки.
3. Нажмите клавишу ОК (4) для подтверждения настройки.
4. Нажмите клавишу Пуск/Стоп (1). Печь начнет работу.

Основные функции

Микроволны + Гриль

Используйте данную функцию для приготовления лазаньи, дичи, поджаренного картофеля и блюд с хрустящей корочкой.

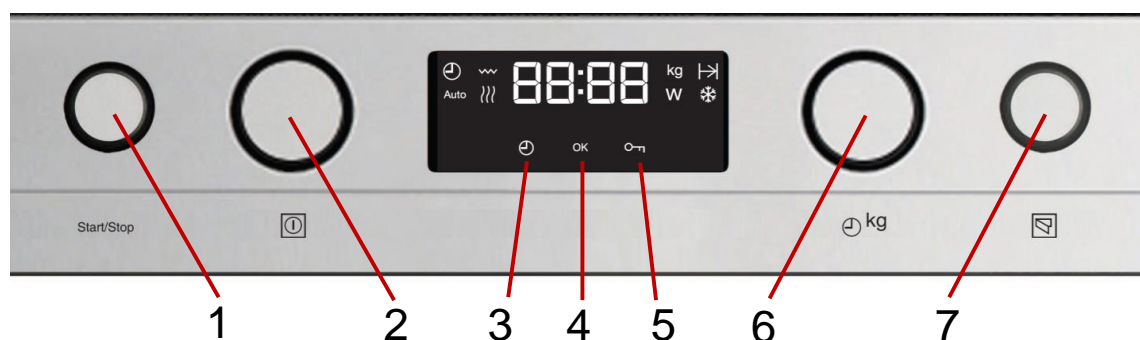


1. Поворачивайте поворотный переключатель выбора функций (2) до тех пор, пока не замигает индикатор функции Микроволны + Гриль. Дисплей отображения продолжительности цикла показывает мигающую индикацию 10:00.
2. Поворачивайте поворотный переключатель (6) в любую сторону для настройки продолжительности готовки.
3. Нажмите клавишу ОК (4) для подтверждения настройки. На дисплее питания будет мигать значение мощности микроволн. Индикатор мощности микроволн начинает мигать.
4. Поворачивайте поворотный переключатель (6) в любую сторону для настройки уровня мощности микроволн. Если вы не повернете этот переключатель, печь будет работать на мощности 360 Вт. Максимальная мощность, которую можно выбрать при данном режиме, составляет 360 Вт.
5. Нажмите клавишу ОК (4) для подтверждения настройки.
6. Нажмите клавишу Пуск/Стоп (1). Печь начнет работу.

ПРИМЕЧАНИЕ: Клавиша запуска может быть нажата в любой момент во время выполнения вышеописанных операций, и печь начнет процесс готовки при отображаемых параметрах.

Разморозка по времени (настройка вручную)

Используйте данную функцию для быстрой разморозки пищи любого типа.

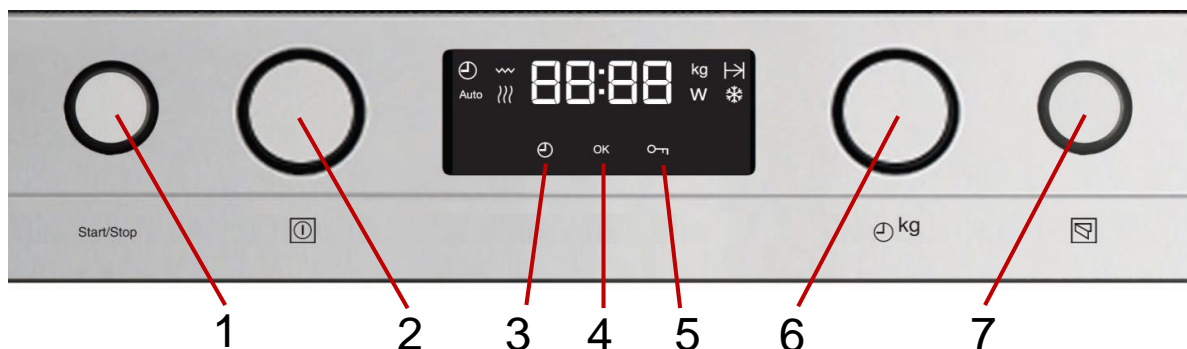


1. Поворачивайте поворотный переключатель выбора функций (2) до тех пор, пока не замигает индикатор функции Разморозка по времени. Дисплей отображения продолжительности цикла показывает мигающую индикацию 10:00.
2. Поворачивайте поворотный переключатель (6) в любую сторону для настройки продолжительности разморозки.
3. Нажмите клавишу ОК (4) для подтверждения настройки.
4. Нажмите клавишу Пуск/Стоп (1). Печь начнет работу.
5. Переверните пищу, когда микроволновая печь подает звуковой сигнал, и на дисплее мигает слово: `turn`.

Основные функции

Разморозка по весу (автоматическая)

Используйте данную функцию для быстрой разморозки мяса, дичи, рыбы, фруктов и хлеба.



1. Поворачивайте поворотный переключатель выбора функций (2) до тех пор, пока не замигает индикатор функции Разморозка по весу. Дисплей отображения продолжительности цикла показывает мигающую индикацию типа пищи "Pr1".
2. Поворачивайте поворотный переключатель (6) в любую сторону для настройки типа пищи. Если вы не повернете данный переключатель, печь будет работать с настройкой типа пищи "Pr1".
3. Нажмите клавишу ОК (4) для подтверждения настройки. Значение веса пищи мигает на дисплее отображения веса. Начинает мигать индикатор веса.
4. Поворачивайте поворотный переключатель (6) в любую сторону для настройки веса пищи. Если вы не повернете данный переключатель, печь будет работать с настройкой веса пищи 200 г.
5. Нажмите клавишу ОК (4) для подтверждения настройки.
6. Нажмите клавишу Пуск/Стоп (1). Печь начнет работу.
7. Переверните пищу, когда микроволновая печь подает звуковой сигнал, и на дисплее веса мигает слово: `turn`.

В следующей таблице приведены программы для функции разморозки по весу с указанием диапазонов веса, времени разморозки и выдерживания (чтобы пища достигала равномерной температуры).

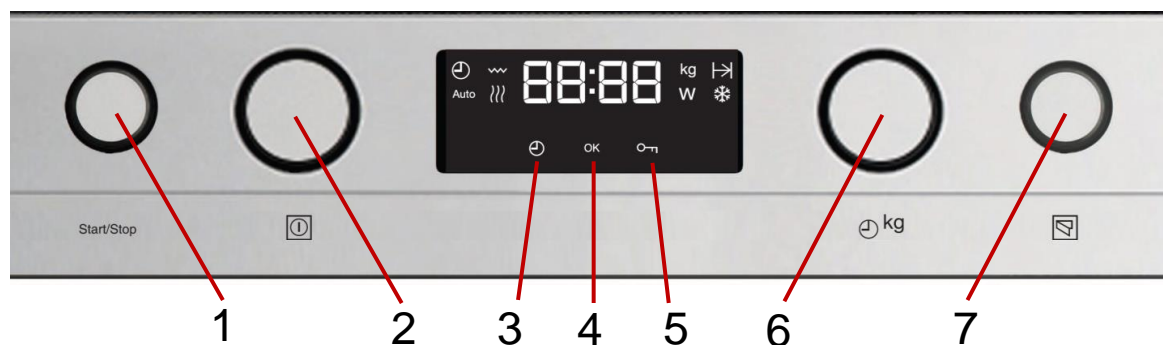
Программа	Пища	Вес (г)	Время (мин)	Время выдерживания (мин)
Pr 1	Мясо	100 – 2500	3 – 75	20 – 30
Pr 2	Дичь	100 – 2500	3 – 75	20 – 30
Pr 3	Рыба	100 – 2500	3 – 83'20	20 – 30
Pr 4	Фрукты	100 – 1000	2'37 – 26	10 – 20
Pr 5	Хлеб	100 – 1500	2'24 – 36'15	10 – 20

Важное примечание: см. "Общие инструкции по разморозке".

Специальные функции

Специальная функция: Разогрев пищи

Используйте данную функцию для нагрева различных типов пищи.



1. Поворачивайте поворотный переключатель выбора функций “Auto” (1) до тех пор, пока не замигает индикатор. Верхний дисплей отображения типа пищи “P1”.
2. Поворачивайте поворотный переключатель (6) в любую сторону для настройки программы. Если вы не повернете данный переключатель, печь будет работать по программе “P1”.
3. Нажмите клавишу ОК (4) для подтверждения настройки.
4. Нажмите клавишу Пуск/Стоп (1). Печь начнет работу.
5. 5.Переверните пищу, когда микроволновая печь подает звуковой сигнал, и на дисплее веса мигает слово: `turn`.

В таблице ниже приведены специальной функции программы “Auto”:

Программа	Тип пищи	Время (мин)	Инструкции
P1	Приготовление картофеля	10	Положите картофель (примерно 500г) с небольшим количеством воды в термостойкий контейнер и поместить его на вращающуюся пластину в микроволновой печи.
P2	Медленно вареная / тушеные блюда	19	Поместите ингредиенты, которые должны быть сварены на медленном огне / потушены (например: капусту, курицу для тушения) в миску, накройте миску и поместите ее на керамическое основание.

Важные примечания:

- Всегда используйте посуду, пригодную для использования в микроволновой печи, и крышку, чтобы избежать потери жидкости.
- Взболтайте или перемешайте продукты несколько раз при нагревании, особенно, когда печь выдает звуковой сигнал, и на дисплее мигает следующая индикация: `turn`.
- Время, необходимое для нагрева пищи, будет зависеть от ее начальной температуры. Для нагрева пищи, взятой прямо из холодильника, потребуется больше времени, чем для пищи,

находившейся при комнатной температуре. Если температура пищи не соответствует вашим требованиям, при следующем разогреве выберите большую или меньшую настройку веса.

- После нагревания перемешайте пищу, а затем дайте пище постоять в течение некоторого времени, чтобы температура пищи стала равномерной.

Предупреждение! После нагрева контейнер может быть очень горячим. Хотя микроволны не нагревают большинство контейнеров, контейнеры могут нагреваться путем передачи тепла от пищи.

Во время работы микроволновой печи...

Прерывание цикла готовки

Вы можете прервать процесс готовки в любой момент, нажав клавишу **Стоп** один раз или открыв дверцу.

В обоих случаях:

Излучение микроволн немедленно прекращается.

Гриль выключается, но остается очень горячим. Опасность ожогов!

Таймер останавливается и на дисплее отображается оставшееся время работы.

При желании, в этот момент вы можете:

1. Перевернуть или помешать пищу для ее равномерного приготовления.
2. Изменить параметры процесса.
3. Отменить процесс, нажав клавишу Стоп.

Для возобновления процесса закройте дверцу и нажмите клавишу Пуск.

Изменение параметров

Изменение параметров продолжительность можно изменить в процессе приготовления во время паузы, выполнив следующее:

- Поворачивайте поворотный переключатель измените продолжительность приготовления. Новое установленное значение начинает действовать сразу.

Отмена приготовления

Если вы хотите отменить цикл готовки, Нажмите клавишу Пуск/Стоп в течение 3 секунд.

Микроволновая печь выдаст звуковой сигнал, и на **дисплее** отобразятся часы.

Окончание цикла готовки

По завершении процесса готовки раздадутся три коротких звуковых сигнала, и на дисплее появится слово "End".

Звуковые сигналы будут повторяться каждые 30 секунд до тех пор, пока не будет открыта дверца печи или не будет нажата клавиша Пуск/Стоп.

В следующей таблице приводятся различные значения требуемого времени разморозки и выдерживания (для гарантии равномерного

прогрева пищи) для различных типов и веса продуктов, а также рекомендации.

Продукты	Вес	Время разморозки	Время выдерживания	Примечания
Куски мяса: телятина, говядина, свинина	100 г	3-4 мин	5-10 мин	Перевернуть один раз
	200 г	6-7 мин	5-10 мин	Перевернуть один раз
	500 г	14-15 мин	10-15 мин	Перевернуть два раза
	700 г	20-21 мин	20-25 мин	Перевернуть два раза
	1000 г	29-30 мин	25-30 мин	Перевернуть два раза
	1500 г	42-45 мин	30-35 мин	Перевернуть три раза
Тушеное мясо	500 г	12-14 мин	10-15 мин	Перевернуть два раза
	1000 г	24-25 мин	25-30 мин	Перевернуть три раза
Мясной фарш	100 г	4-5 мин	5-6 мин	Перевернуть два раза
	300 г	8-9 мин	8-10 мин	Перевернуть три раза
	500 г	12-14 мин	15-20 мин	Перевернуть один раз
Сосиски	125 г	3-4 мин	5-10 мин	Перевернуть два раза
	250 г	8-9 мин	5-10 мин	Перевернуть один раз
	500 г	15-16 мин	10-15 мин	Перевернуть два раза
Птица, части птичьих тушек	200 г	7-8 мин	5-10 мин	Перевернуть три раза
	500 г	17-18 мин	10-15 мин	Перевернуть один раз
Курица	1000 г	34-35 мин	15-20 мин	Перевернуть один раз
	1200 г	39-40 мин	15-20 мин	Перевернуть один раз
	1500 г	48-50 мин	15-20 мин	Перевернуть два раза
Рыба	100 г	3-4 мин	5-10 мин	Перевернуть один раз
	200 г	6-7 мин	5-10 мин	Перевернуть один раз
Форель	200 г	6-7 мин	5-10 мин	Перевернуть два раза
Креветки	100 г	3-4 мин	5-10 мин	Перевернуть один раз
	500 г	12-15 мин	10-15 мин	Перевернуть один раз
Фрукты	200 г	4-5 мин	5-8 мин	Перевернуть два раза
	300 г	8-9 мин	10-15 мин	Перевернуть один раз
	500 г	12-14 мин	15-20 мин	Перевернуть один раз
Хлеб	100 г	2-3 мин	2-3 мин	Перевернуть два раза
	200 г	4-5 мин	5-6 мин	Перевернуть два раза
	500 г	10-12 мин	8-10 мин	Перевернуть два раза
	800 г	15-18 мин	15-20 мин	Перевернуть три раза
Масло	250 г	8-10 мин	10-15 мин	Перевернуть один раз, оставить накрытым
Творог	250 г	6-8 мин	5-10 мин	Перевернуть один раз, оставить накрытым
Сливки	250 г	7-8 мин	10-15 мин	Снять крышку

Разморозка

Общие инструкции по разморозке

1. При разморозке используйте только посуду, пригодную для микроволновых печей (фарфор, стекло, подходящий пластик).
2. Используйте функцию разморозки по весу и таблицы, относящиеся к размораживанию сырых продуктов.
3. Время разморозки зависит от количества и толщины кусков пищи. При замораживании продуктов, подготовьте их к процессу размораживания. Разделите пищу на части, которые соответствуют размеру контейнера.
4. Как можно лучше распределите пищу внутри микроволновой печи. Самые толстые куски рыбы или куриные ножки должны быть помещены сверху. Самые тонкие куски могут быть защищены с помощью алюминиевой фольги. **Важно:** алюминиевая фольга не должна соприкасаться со стенками внутренней камеры, так как это может привести к возникновению электрической дуги.
5. Наиболее толстые куски необходимо перевернуть несколько раз.
6. Распределите замороженные продукты максимально единообразно, потому что тонкие, узкие куски размораживания быстрее, чем толстые куски, лежащие сверху.
7. Богатые жирами продукты, такие, как сливочное масло, творог и сливки, не должны размораживаться до конца. Если оставить их при комнатной температуре, они будут готовы к подаче на стол в течение нескольких минут. В случае глубокой заморозки сливок, если в них имеются маленькие кусочки льда, сливки необходимо взбить перед употреблением.
8. Поместите птицу на перевернутую тарелку с тем, чтобы сок мог легче вытекать.
9. Хлеб должен быть завернут в салфетку с тем, чтобы он не стал слишком сухим.
10. Включите пищу через регулярные промежутки времени.
11. Выньте замороженные продукты из упаковки и не забудьте удалить все металлические зажимы. Если контейнеры, которые используются для хранения продуктов в морозильной камере, могут также быть использованы для нагрева и приготовления пищи, просто удалите крышку. В противном случае, поместите продукты в контейнеры, которые подходят для микроволновых печей.
12. Жидкость, образующаяся в результате процесса разморозки, особенно в случае домашней птицы, должна быть утилизирована и ни при каких обстоятельствах она не должна контактировать с другими продуктами.
13. Имейте в виду, что при использовании функции автоматической разморозки требуется время выдерживания с тем, чтобы пища полностью разморозилась.

- **Предупреждение!** Прочтите раздел “Инструкции по технике безопасности для микроволновой печи” прежде чем готовить в микроволновой печи.
- Следуйте этим рекомендациям при готовке с использованием микроволн:
- Перед нагревом или приготовлением продуктов, имеющих оболочку или **кожуру** (например, яблоки, помидоры, картофель, сосиски) необходимо **наколоть их вилкой**, чтобы они не полопались. Нарезьте пищу перед готовкой.
- Перед тем, как использовать контейнер, проверьте, подходит ли он для использования в микроволновой печи (см. раздел о типах посуды, пригодной для использования для микроволновой печи).
- Когда продукты готовятся при очень небольшой влажности (например, **размораживание хлеба**, приготовление попкорна и т.д.), влага испаряется очень быстро. При этом внутри работающего устройства возникает вакуум, и пища может обуглиться. Такая ситуация может привести к повреждению устройства и используемого контейнера. Таким образом, печь должна быть установлена только на необходимое время готовки, и процесс приготовления должен проходить под вашим присмотром.
- возможно нагревать большое количество растительного масла (**жарить во фритюре**) в микроволновой печи.
- **Извлеките полуфабрикаты из упаковки**, так как последняя не всегда является термостойкой. Следуйте инструкциям изготовителя.
- **При наличии различных контейнеров**, таких как, например, чашки, разместите их равномерно на керамическом основании.
- Не закрывайте **пластиковые пакеты** при помощи металлических зажимов. Вместо этого используйте пластиковые зажимы. Проткните пакет в нескольких местах, чтобы обеспечить выход пара.
- При нагревании или приготовлении пищи, убедитесь, что она достигает **минимальной температуры 70°C**.
- Во время процесса готовки, на стекле окна дверцы могут образовываться **водяные пары** и, через некоторое время, стекать вниз. Это нормальная ситуация, и даже может быть важным показателем, если температура в помещении низкая. Это не представляет опасности для прибора. По завершении

приготовления пищи удалите воду, образовавшуюся в результате конденсации.

- При нагревании жидкостей, используйте **контейнеры с широким горлом** с тем, чтобы влага легче испарялась.

Подготовьте продукты в соответствии с инструкциями и обратите внимание на время приготовления и уровень мощности, указанные в таблицах.

Помните, что значения являются лишь ориентиром и что они могут изменяться в зависимости от начального состояния, температуры, влажности и типа пищи. Рекомендуется регулировать время приготовления и уровень мощности в каждой конкретной ситуации. В зависимости от пищи, время приготовления должно быть продлено или сокращено, и уровень мощности должен быть увеличен или уменьшен.

Готовка с использованием микроволн...

1. Чем большее количество пищи вы готовите, тем дольше время приготовления. Запомните следующие правила:
 - Двойное количество пищи - вдвое больше времени
 - Половина количества – половина времени
2. Чем ниже температура, тем больше время приготовления.
3. Продукты с большим содержанием жидкости нагреваются быстрее.
4. Правильное распределение пищи на керамическом основании обеспечивает равномерное приготовление пищи. Если поместить твердую пищу на внешней части тарелки, а наименее твердую - в середине тарелки, можно одновременно нагревать различные виды пищи.
5. Дверцу можно открыть в любое время. При этом прибор автоматически выключается. Микроволновая печь продолжит работать только, когда вы закроете дверцу и нажмете клавишу запуска.
6. Накрытая пища требует меньшего времени приготовления, и ее свойства лучше сохраняются. Крышка должна позволять микроволнам проходить и должна иметь небольшие отверстия, которые обеспечивают выход пара.

Готовка с использованием микроволн

Таблицы и предложения – Готовка овощей

Продукты	Количество (г)	Добавленная жидкость	Мощность (Ватт)	Время (мин)	Время выдерживания (мин)	Советы
Цветная капуста	500	100 мл	850	9-11	2-3	Нарезать ломтиками. Оставить накрытым.
Брокколи	300	50 мл	850	6-8	2-3	
Грибы	250	25 мл	850	6-8	2-3	
Горох и морковь,	300	100 мл	850	7-9	2-3	Нарезать кубиками или ломтиками. Оставить накрытым.
Замороженная морковь	250	25 мл	850	8-10	2-3	
Картофель	250	25 мл	850	5-7	2-3	Очистить, нарезать на одинаковые по размеру части. Оставить накрытым.
Перец	250	25 мл	850	5-7	2-3	Нарезать кубиками или ломтиками. Оставить накрытым.
Лук-порей	250	50 мл	850	5-7	2-3	
Замороженная брюссельская капуста	300	50 мл	850	6-8	2-3	Оставить накрытым.
Капуста	250	25 мл	850	8-10	2-3	Оставить накрытым.

Таблицы и предложения – Готовка рыбы

Продукты	Количество (г)	Мощность (Ватт)	Время (мин)	Время выдерживания (мин)	Советы
Филе рыбы	500	600	10-12	3	Готовьте под крышкой. Переверните по прошествии половины времени готовки.
Рыба целиком	800	850 360	2-3 7-9	2-3	Готовьте под крышкой. Переверните по прошествии половины времени готовки. Может быть необходимо накрыть концы рыбы.

Для того чтобы получить наилучшие результаты при готовке на гриле, используйте решетку, которая поставляется вместе с прибором.

Поместите решетку в таком положении, чтобы она не вступала в контакт с металлическими поверхностями внутренней камеры, так как существует опасность возникновения электрической дуги, которая может повредить устройство.

ВАЖНЫЕ СОВЕТЫ:

1. При первоначальном использовании микроволновой печи возникает небольшое количество дыма, а также запах, который возникает из-за использования масла во время процесса производства.
2. Стекло в дверце достигает очень высоких температур во время использования гриля. **Не подпускайте детей к печи.**
3. Предварительно разогревайте гриль в течение 2 минут. Если нет никаких других указаний, используйте решетку.
4. Во время работы гриля стенки внутренней камеры и решетка достигают очень высоких температур. Рекомендуется использование варежек-прихваток.
5. Во время длительного использования гриля нормально, если резисторы временно выключаются в связи с работой защитного термостата.
6. **Важно!** Когда пища готовится на гриле или в контейнерах, важно проверить, подходит ли контейнер для этой цели или нет. См. таблицу по типам посуды!
7. При использовании гриля брызги жира могут попадать на резисторы и пригорать. Это нормальная ситуация и она не является неисправностью.
8. По завершении готовки очистите внутреннюю камеру прибора и аксессуары, чтобы предотвратить налипание остатков пищи.

Таблицы и советы – Микроволны и гриль

Функция микроволн с грилем идеально подходит для быстрого приготовления пищи и, в то же время, получения румяной корочки на мясе. Она также может быть использована для приготовления блюд, посыпанных сыром.

Микроволны и гриль работают одновременно. Микроволны готовят пищу, а гриль обеспечивает румяную корочку.

Блюдо	Количество (г)	Тип контейнера	Мощность (Ватт)	Время (мин)	Время выдерживания (мин)
Макароны, посыпанные сыром	500	Тарелка с низким бортиком	180	17-20	3-5
Картофель, посыпанный сыром	800	Тарелка с низким бортиком	600	24-28	3-5
Лазанья	приблиз. 800	Тарелка с низким бортиком	600	15-20	3-5
Сливочный сыр гриль	приблиз. 500	Тарелка с низким бортиком	180	18-20	3-5
2 свежие куриные ножки (на гриле)	200 г каждая	Тарелка с низким бортиком	360	15-20	3-5
Курица	приблиз. 1000	Широкая тарелка с низким бортиком	360	40-45	3-5
Луковый суп, посыпанный сыром	2 чашки по 200 г	Суповые чашки	360	4-8	3-5

Перед использованием тарелок и контейнеров в микроволновой печи убедитесь, что они пригодны для этого. Используйте только те блюда, которые пригодны для использования в микроволновых печах.

Посуда, используемая при комбинированной функции готовки, должна быть пригодна как для микроволн, так и для гриля. См. таблицу по типам используемой посуды!

Помните, что приведенные значения имеют только ориентировочный характер и что они могут изменяться в зависимости от начального состояния, температуры, влажности и типа пищи.

Если времени готовки не хватает, чтобы пища подрумянилась надлежащим образом, настройте функцию гриля на 5 или 10 минут больше.

Пожалуйста, соблюдайте время выдерживания, и не забудьте перевернуть куски мяса.

Если не имеется никаких противоположных инструкций, в процессе готовки должна использоваться керамическая база.

Значения, указанные в таблицах, действительны для холодной внутренней камеры (не требуется заранее разогреть печь).

Функция микроволн

При использовании функции микроволн важно помнить, что микроволны отражаются от металлических поверхностей. Стекла, фарфор, керамика, пластик и бумага позволяют микроволнам проходить.

Таким образом, **металлические сковородки и посуда для приготовления пищи или контейнеры с металлическими деталями или украшениями не могут быть использованы в микроволновой печи.** Стекло, фарфор и керамическая посуда с металлическими украшениями или примесями (например, свинцовое стекло) также не может быть использована в микроволновой печи.

Идеальным материалом для использования при готовке пищи в микроволновой печи является стекло, термостойкий фарфор или глина, или термостойкий пластик. Очень тонкий хрусталь и фарфор должны использоваться только в течение короткого периода времени (например, для разогрева пищи).

Горячие продукты передают тепло посуде, которая может стать очень горячей. Поэтому всегда используйте **варежки-прихватки!**

Как протестировать посуду, которую вы хотите использовать

Поместите посуду в печь при максимальной мощности на 20 секунд. Если посуда остается холодной или не очень сильно нагревается, она подходит. Однако если она сильно нагревается или вызывает электрическую дугу, она не подходит.

Функция Гриль

Для использования с функцией Гриль посуда должна быть устойчива к температуре не ниже 300°C.

Пластиковая посуда не подходит для готовки в данном режиме.

Комбинированные функции

Для использования с функцией микроволны + гриль посуда должны быть пригодны как для микроволн, так и для гриля.

миниевые контейнеры и фольга

Полуфабрикаты в алюминиевых контейнерах или завернутые в алюминиевую фольгу можно поместить в микроволновую печь, если будут соблюдены следующие инструкции:

- Обратите внимание на инструкции производителя, напечатанные на упаковке,
- Алюминиевые контейнеры не должны быть выше 3 см, и они не должны соприкасаться со стенками внутренней камеры (**минимальное расстояние 3 см**). Алюминиевые крышки должны быть удалены.
- Поместите алюминиевый контейнер прямо на керамическое основание. При использовании решетки контейнер должен быть размещен на фаянсовой тарелке. Никогда не ставьте контейнер прямо на решетку!
- Время приготовления будет больше, потому что микроволны проходят в пищу только сверху. Если вы сомневаетесь, используйте только посуду для микроволновых печей.
- Алюминиевая фольга может быть использована для отражения микроволн во время процесса разморозки. Деликатные продукты, такие как птица или мясной фарш, можно защитить от перегрева, накрыв их соответствующие стороны.
- **Важно:** алюминиевая фольга не должна соприкасаться со стенками микроволновой печи, так как это может привести к возникновению электрической дуги.

Крышки

Мы рекомендуем использовать стеклянные или пластиковые крышки или пищевую пленку по следующим причинам:

1. Они предотвращают чрезмерное испарение влаги (особенно в течение длительного времени приготовления пищи);
2. Процесс приготовления ускоряется;
3. Пища не сохнет;
4. Аромат пищи сохраняется.

Крышка должна иметь отверстия, чтобы избежать нагнетания любого типа давления. Пластиковые пакеты также должны иметь отверстия. Бутылочки и баночки с детским питанием и другие подобные контейнеры должны разогреваться только без крышки, так как они могут взорваться, если крышка остается надетой.

Какой тип жаропрочной посуды можно использовать?

Таблица посуды

В следующей таблице приведены общие рекомендации по типу посуды, подходящей для каждой конкретной ситуации.

Режим работы Тип посуды	Микроволны		Гриль	Микроволны + Гриль
	Разморозка / нагрев	Готовка		
Стекло и фарфор 1) Столовая, нетермостойкая, пригодная для мытья в посудомоечной машине	да	да	нет	нет
Глазурованный фарфор Термостойкое стекло и фарфор	да	да	да	да
Фарфор, камень 2) Неглазурованная или глазурованная без металлических украшений	да	да	нет	нет
Фаянсовая посуда 2) Глазурованная Неглазурованная	да нет	да нет	нет нет	нет нет
Пластиковая посуда 2) Термостойкая до 100°C Термостойкая до 250°C	да да	нет да	нет нет	нет нет
Полиэтиленовая пленка 3) Пищевая пленка Целлофан	нет да	нет да	нет нет	нет нет
Бумага, картон, пергаментная бумага 4)	да	нет	нет	нет
Металл Алюминиевая фольга Алюминиевые контейнеры 5) Аксессуары	да нет да	нет да да	да да да	нет да да

1. Без золотых или серебряных каемок и свинцового стекла.
2. Следуйте инструкциям производителя!
3. Не используйте металлические зажимы, чтобы закрыть пакеты. Перфорируйте пакеты. Используйте пленку только для того, чтобы накрыть пищу.

4. Не используйте бумажные тарелки.
5. Только мелкие алюминиевые контейнеры без крышек. Алюминий не должен соприкасаться со стенками внутренней камеры.

Очистка - это единственный вид технического обслуживания, который обычно требуется микроволновой печи.

Предупреждение! Следует регулярно очищать вашу микроволновую печь, удаляя все остатки пищи. Если микроволновая печь не содержится в чистоте, это может привести к повреждению ее поверхностей, что **снижает срок службы печи и может вызвать возникновение опасных ситуаций.**

Предупреждение! Очистку следует проводить при выключенном питании печи. Выньте вилку из розетки или выключите контур питания печи.

Не используйте агрессивные или абразивные чистящие средства, так как могут появиться пятна, мочалки или острые предметы, которые могут поцарапать поверхности печи.

Запрещается применять чистящие приборы, использующие высокое давление или струю пара.

Передняя поверхность

Обычно требуется просто очистить духовку при помощи влажной ткани. Если печь сильно загрязнена, добавьте несколько капель жидкости для мытья посуды в воду для мытья печи. После этого протрите печь сухой тканью.

Немедленно удалите известковый налет, жир, крахмал или пятна яичного белка. От этих пятен может возникнуть коррозия

Не допускайте попадания воды внутрь печи.

Внутренняя поверхность микроволновой печи

После каждого использования, очистите внутренние стенки при помощи влажной ткани, так как это - самый легкий способ удаления брызгов или потеков пищи, которые могли присохнуть к внутренней поверхности печи.

Для того чтобы удалить грязь, которую труднее отчистить, используйте неагрессивные чистящие средства. **Не используйте спреи для очистки духовок или другие агрессивные и абразивные моющие средства.**

Всегда содержите дверцу и переднюю поверхность печи в чистоте, чтобы дверца открывалась и закрывалась должным образом.

Следите, чтобы вода не попала в вентиляционные отверстия микроволновой печи.

Регулярно очищайте основание внутренней камеры, особенно после разлива любой жидкости.

Если печь сильно загрязнена, поставьте стакан воды на основание внутренней камеры и включите микроволновую печь на 2 или 3 минуты при максимальной мощности. Образующийся пар смягчит грязь, которую легко будет отчистить с помощью мягкой ткани.

Неприятные запахи (например, после приготовления рыбы) могут быть легко устранены. Добавьте несколько капель лимонного сока в чашку с водой. Поместите в чашку маленькую ложку, чтобы избежать выкипания воды. Нагревайте воду в течение 2~3 минут при максимальной мощности микроволн.

Очистка и техническое обслуживание микроволновой печи

Потолок внутренней камеры микроволновой печи

Если потолок печи загрязнен, можно опустить гриль для облегчения процедуры очистки.

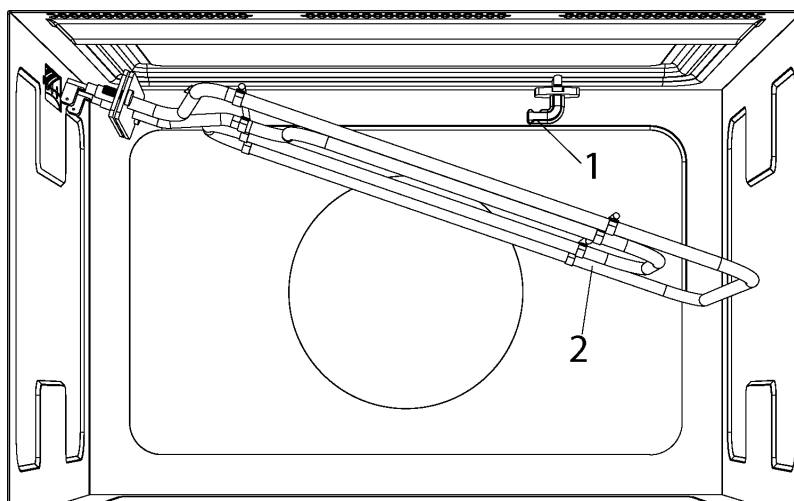
Чтобы избежать опасности получения ожогов, подождите, пока гриль остынет прежде, чем опускать его. Выполните следующие действия:

1. Поверните держатель гриля на 180° (1)
2. Аккуратно опустите гриль (2). Запрещается применять избыточное усилие, так как это может привести к повреждению гриля.
3. После очистки потолка верните гриль (2) на место, выполнив предыдущую операцию.
4. **ВАЖНОЕ ПРЕДУПРЕЖДЕНИЕ:** Держатель нагревательного элемента гриля (1) может упасть, когда его поворачивают. Если это произойдет, вставьте держатель нагревательного элемента гриля (1) в щель

в потолке полости и поверните его на 90 ° в сторону нагревательного элемента гриля (2).

Аксессуары

5. Чистите аксессуары после каждого использования. Если они очень грязные, сначала замочите их, а затем используйте щетку и губку. Аксессуары можно мыть в посудомоечной машине.
6. Убедитесь, что керамическое основание и соответствующий держатель всегда находятся в чистоте. Не включайте печь, если керамическое основание и соответствующий держатель не находятся на своих местах.



ПРЕДУПРЕЖДЕНИЕ! Ремонтные работы любого типа должны выполняться квалифицированными техническими специалистами. Любые ремонтные работы, выполненные лицом, не уполномоченным на это производителем печи, опасны.

Вам нет необходимости связываться со Службой технической поддержки для того, что разрешить следующие вопросы:

- **На дисплее нет индикации!** Проверьте:
 - Не была ли выключена индикация времени (см. раздел, в котором описываются базовые настройки печи).
- **Ничего не происходит, когда я нажимаю на клавиши!** Проверьте:
 - Не активирована ли функция Блокировки в целях безопасности (см. раздел, в котором описываются базовые настройки печи).
- **Печь не работает!** Проверьте:
 - Вставлена ли вилка питания правильно в розетку.
 - Включено ли питание печи.
 - Полностью ли закрыта дверца. При закрытии дверцы должен раздаваться слышимый щелчок.
 - Нет ли посторонних предметов между дверцей и передней частью внутренней камеры.
- **Во время работы печи раздаются странные шумы!** Проверьте:
 - Не возникает ли электрическая дуга внутри микроволновой печи, вызванная посторонними металлическими предметами (см. раздел о типе подходящей для печи посуды).
 - Не касается ли посуда стенок внутренней камеры.
 - Имеются ли незакрепленные столовые приборы или кулинарные принадлежности внутри микроволновой печи.
- **Пища не нагревается или нагревается очень медленно!** Проверьте:
 - Не использовали ли вы по ошибке металлическую посуду.
 - Правильно ли вы выбрали время работы и уровень мощности.

- Не поместили ли вы в микроволновую печь большее количество пищи или более холодную пищу, чем обычно.

- **Пища слишком горячая, сухая или подгоревшая!**

Проверьте, правильно ли вы выбрали время работы и уровень мощности.

- **После завершения процесса готовки раздаются шумы!**

Это не является неисправностью. Охлаждающий вентилятор продолжает работать еще некоторое время. Когда температура в достаточной степени снизится, вентилятор выключится.

- **Печь включается, но внутренняя подсветка не загорается!**

Если все функции работают должным образом, скорее всего, причиной неисправности является перегоревшая лампочка. Вы можете продолжать использовать печь.

- **На дисплее отображается индикация “сErr”!**

Отсоедините вилку питания и подождите около 5 секунд. После этого, вы можете снова подключить микроволновую печь к сети питания, сообщение “сErr” исчезнет, и прибор будет полностью готов к работе.

Замена лампочки

Если лампочка требует замены, свяжитесь со Службой технической поддержки, так как необходимо демонтировать печь для замены лампочки.

Технические характеристики

Спецификации

- Напряжение переменного тока (см. табличку характеристик)
- Требуемая мощность 2700 Вт
- Мощность гриля 1250 Вт
- Выходная мощность микроволновой печи 850 Вт
- Микроволновая частота 2450 МГц
- Габариты (Ш x В x Г) 595 × 390 × 334 мм
- Габариты внутренней камеры (Ш x В x Г) 350 × 220 × 280 мм
- Емкость печи 22 л
- Вес 22 кг

Защита окружающей среды

Утилизация упаковки



На упаковке имеется знак Green Dot.

При утилизации всех упаковочных материалов, таких как картон, пенополистирол и пластиковые пленки, используйте соответствующие мусорные контейнеры. Это гарантирует, что упаковочные материалы будут подвергаться вторичной переработке.

Утилизация старых электроприборов



В соответствии с требованиями Европейской директивы 2012/19/EU по утилизации электрического и электронного оборудования (WEEE) необходимо, чтобы старые бытовые электроприборы не утилизировались вместе с обычными твердыми бытовыми отходами.

Старые приборы должны собираться отдельно, чтобы оптимизировать их утилизацию и переработку материалов, которые они содержат, а также уменьшить воздействие на здоровье человека и окружающую среду. Перечёркнутое изображение мусорного контейнера должно находиться на всех устройствах для напоминания о необходимости отдельного сбора при утилизации прибора.

Потребители должны связаться со своим местным органом власти или продавцом для получения информации о правильной утилизации старых бытовых электроприборов.

Перед утилизацией Вашего прибора, отсоедините кабель питания и утилизируйте его.

Перед монтажом

Необходимо убедиться, что входное напряжение, указанное на табличке характеристик, соответствует напряжению розетки, которую вы собираетесь использовать.

Откройте дверцу и **выньте из микроволновой печи все вспомогательные приспособления**, а также удалите упаковочные материалы.

Предостережение! Передняя поверхность микроволновой печи может быть обернута **защитной пленкой**. Перед первым включением необходимо осторожно удалить данную пленку, начиная с внутренней стороны.

Необходимо убедиться в отсутствии каких-либо повреждений микроволновой печи. Проверьте, закрывается ли дверца микроволновой печи должным образом, и нет ли повреждений на внутренней стороне дверцы и передней поверхности микроволновой печи. Если вы обнаружили какие-либо повреждения, обратитесь в сервисный центр технической поддержки.

НЕ ПОЛЬЗУЙТЕСЬ МИКРОВОЛНОВОЙ ПЕЧЬЮ, если поврежден кабель питания или вилка кабеля, а также, если микроволновая печь не работает должным образом, либо была повреждена. Обратитесь в сервисный центр технической поддержки.

Поместите микроволновую печь на ровную и устойчивую поверхность. Прибор не должен находиться поблизости от источников тепла, радио и телевизоров.

Во время установки, необходимо убедиться, что шнур питания не касается влажных поверхностей или предметов с острыми краями позади микроволновой печи. Высокая температура может привести к повреждению кабеля.

Внимание: после установки микроволновой печи, следует убедиться, что вилка кабеля находится в пределах досягаемости.

После монтажа

Устройство оснащено кабелем питания и разъемом для однофазного источника тока.

Если микроволновая печь устанавливается на постоянной основе, монтаж должен выполняться квалифицированным специалистом. В таком случае, микроволновая печь должна быть подключена к цепи с многополюсным выключателем с минимальным расстоянием в 3 мм между контактами.

ПРЕДОСТЕРЕЖЕНИЕ: МИКРОВОЛНОВАЯ ПЕЧЬ ДОЛЖНА БЫТЬ ЗАЗЕМЛЕНА.

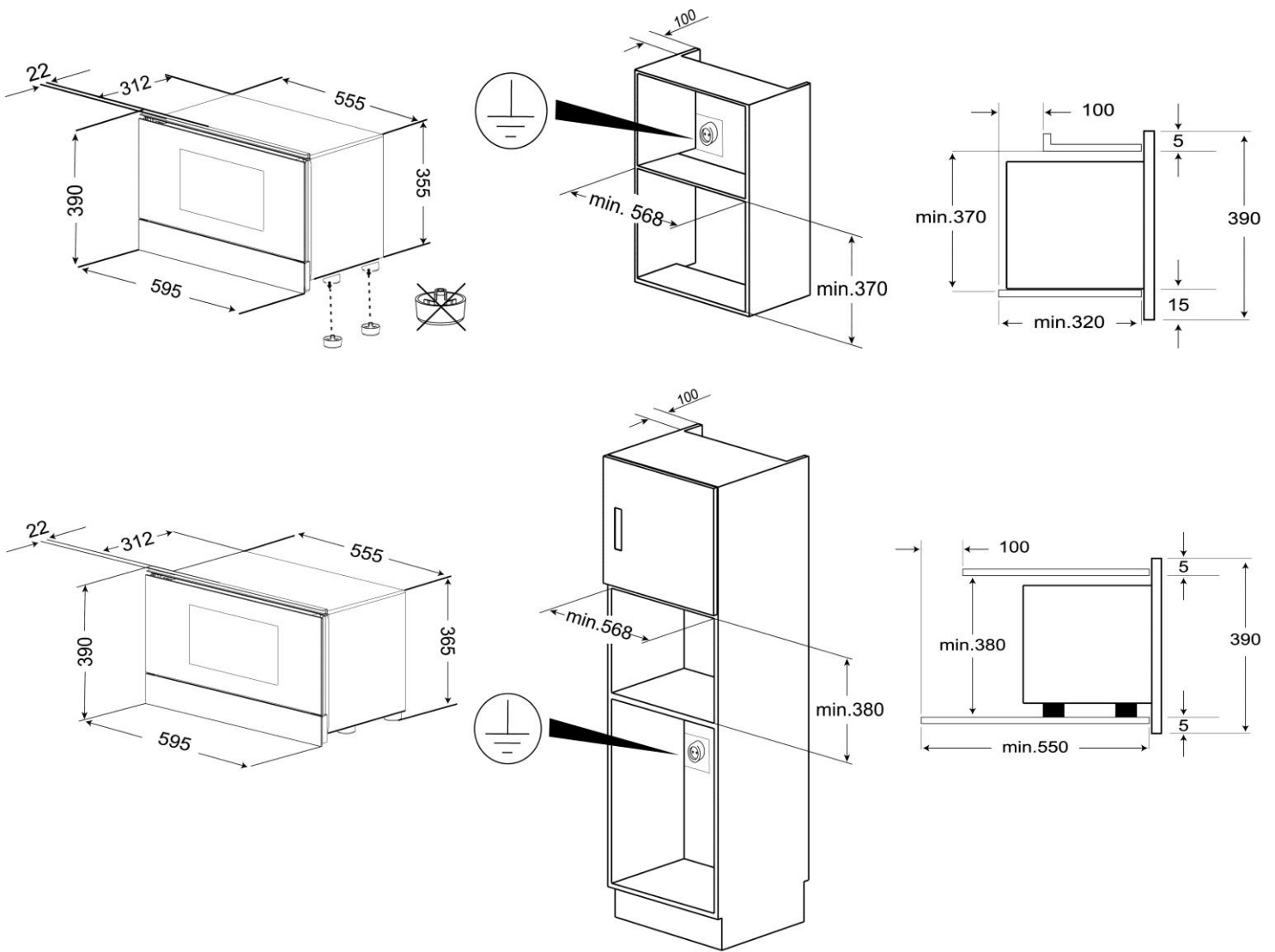
Производитель и розничный продавец не несут ответственности за любой ущерб, который может быть нанесен людям, животным или имуществу, в случае несоблюдения этих инструкций по монтажу.

Микроволновая печь работает только тогда, когда дверца закрыта должным образом.

Перед первым использованием необходимо очистить внутреннюю поверхность микроволновой печи и дополнительные детали, следуя инструкциям по очистке, приведенным в разделе "Очистка и техническое обслуживание микроволновой печи".

Во время монтажа следуйте инструкциям, которые поставляются отдельно

Монтаж



RU

- Полностью вставьте микроволновую печь в отделение кухонной мебели и сцентрируйте ее.
- Откройте дверцу микроволновой печи и закрепите прибор в отделении кухонной мебели с помощью четырех входящих в комплект винтов. Вставьте винты через отверстия в передней поверхности микроволновой печи.

