

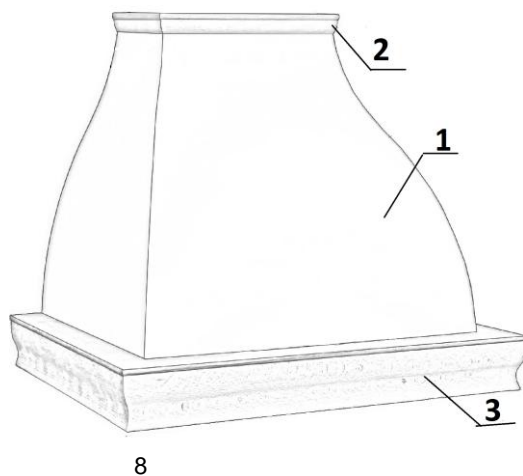
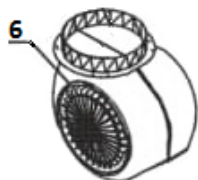
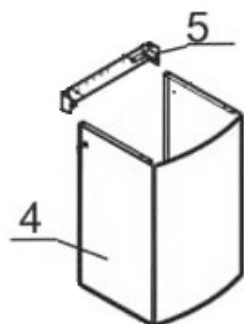
ООО «Техноленд» 8 800 700-86-24

www.lex1.ru



Комплектация кухонной вытяжки

1	КУПОЛ ВЫТЯЖКИ
2	ВЕРХНЯЯ ДЕКОРАТИВНАЯ РАМКА
3	ДЕРЕВЯННОЕ ОБРАМЛЕНИЕ
4	ДЕКОРАТИВНЫЙ ВЕРХНИЙ КОРОБ
5	КРОНШТЕИН КРЕПЛЕНИЯ ДЕКОР. ТРУБЫ
6	ВЫТЯЖНОЙ МЕХАНИЗМ
7	АЛЮМИНОВЫЕ ФИЛЬТРЫ 2 шт.



## Вытяжка кухонная TORINO 60 inca 550

инструкция по эксплуатации

**Уважаемый покупатель,  
Благодарим Вас за выбор нашей продукции. Перед установкой и подключением изделия внимательно ознакомьтесь с инструкцией, в ней содержатся важные сведения по установке, безопасной эксплуатации и обслуживанию.**

## **1. ОБЩИЕ УКАЗАНИЯ**

1.1. Кухонная вытяжка предназначена для сбора и очистки воздуха, загрязненного над кухонными плитами в процессе приготовления пищи.

1.2. Вытяжка сертифицирована в соответствии с требованиями безопасности по ГОСТ 14087-88, ГОСТ Р МЭК 60335-2-31-99, ТУ 3468 – 001 – 53468447 – 02.

1.3. При покупке вытяжки проверьте:

- комплектность (после продажи вытяжки претензии по механическим повреждениям и комплектности не принимаются);

- наличие штампа магазина и даты продажи в гарантийных талонах №1, №2.

1.4. Установленный срок службы вытяжки – 10 лет.

**1.5. Экономия электроэнергии при эксплуатации вытяжки достигается включением меньшей скорости вентилятора и выключением подсветки**

## **2. ТЕХНИЧЕСКИЕ ДАННЫЕ**

2.1. Кухонные вытяжки – стационарные электромеханические приборы, работающие в продолжительном режиме.

2.2. Защита от поражения электрическим током - класса II. Исполнение по степени защиты от влаги – обычное.

2.3. В корпусе вытяжки размещён вытяжной механизм, технические характеристики и параметры приведены в табл.1.

6.3. Без заполненных гарантийных талонов прибор в гарантийный ремонт не принимается.

6.4. Гарантия не распространяется на повреждения, возникающие вследствие нарушения правил хранения вытяжки, а так же вследствие небрежного обращения с ним при перевозке потребителем.

6.5. Гарантия не распространяется на угольный, акриловый фильтры и электролампу.

6.6. Запись о проведенном гарантийном ремонте должна быть сделана в талоне о гарантийном ремонте и заверена штампом сервисного центра. За каждый ремонт вырезается только один отрывной талон.

6.7. Обмен некачественных приборов в период гарантийного срока производится только при отсутствии технической возможности выполнения ремонта. Пересылка воздухоочистителя на предприятие - изготовитель должна осуществляться только в упаковке, обеспечивающей сохранность изделия при транспортировке.

Таблица 1

Наименование мотора, параметры	Inca 550	Inca 900
Диаметр воздуховода, мм	150	150
Количество скоростей	3	3
Потребляемая максимальная мощность, Вт	130	130
Воздухопроизводительность, м <sup>3</sup> /ч, не менее	550	900
Корректированный уровень звуковой мощности в форсированном режиме, дБ, не более	62	67
Номинальное напряжение однофазного тока частотой 50 Гц, В	220	220
Номинальная потребляемая мощность светильника, Вт, не более:	2x40	2x40
Угольные фильтры	опция	опция

## 5. ТЕХНИЧЕСКОЕ ОБСЛУЖИВАНИЕ

Регулярное обслуживание обеспечит максимальный срок службы прибора. Особое внимание должно быть уделено металлическим и угольным фильтрам.

5.1. В процессе работы жировой (металлический) фильтр вытяжки загрязняется жиром, аэрозолями.

Периодически (раз в месяц) загрязненный фильтр необходимо промывать в горячей воде с моющим средством. Дождитесь полного высыхания, прежде чем вернуть фильтр на место.

5.2. Угольный фильтр служит для очистки воздуха от запаха и испарений. Он подлежит замене через 3 месяца.

5.3. Наружные поверхности воздухоочистителя следует не реже одного раза в месяц протирать мягкими чистящими средствами.

5.4. Замена лампы светильника, устранение неисправностей воздухоочистителя и его техническое обслуживание должны быть выполнены в соответствии с требованиями безопасности см. раздел 3.

5.5. Замена и установка угольного фильтра и замена лампочек:

Для замены лампочек или угольных фильтров необходимо снять жировые металлические фильтры, затем установить круглые угольные фильтры на мотор с двух сторон.

## 6. ГАРАНТИЙНЫЕ ОБЯЗАТЕЛЬСТВА

6.1. Гарантийный срок эксплуатации 12 месяцев со дня продажи вытяжки, о чем в талонах гарантийного ремонта должны быть сделаны соответствующие записи, заверенные штампом магазина.

6.2. Предприятие-изготовитель гарантирует бесплатный ремонт или обмен вытяжки при соблюдении потребителем действующих предписаний по хранению, монтажу и эксплуатации, если прибор вышел из строя вследствие дефекта материала или изготовления.

## 3. ТРЕБОВАНИЯ ПО БЕЗОПАСНОСТИ, УСТАНОВКЕ И ЭКСПЛУАТАЦИИ.

3.1. Запрещается транспортирование, хранение и эксплуатация вытяжки в коррозионной или взрывоопасной атмосфере (пыль, пар или газ), а также при температуре воздуха выше 40<sup>0</sup>С.

3.2. **Вытяжка должна быть установлена на расстоянии не менее 65-75 см над кухонной плитой.**

3.3. Уклон горизонтальных участков воздуховода не более 10 %.

Загрязненный воздух должен выпускаться через дымоход, который используют для отвода продуктов сгорания газа и других видов топлива.

Трубопровод отвода воздуха от вытяжки не должен соединяться с воздуховодом для вывода испарений от других приборов, питающихся от источников неэлектрической энергии, таких как каналы центрального отопления или водонагревателя.

Когда вытяжку эксплуатируют во время работы приборов, сжигающих газ или другие виды топлива, должна быть соответствующая вентиляция комнаты.

3.4. До присоединения к электрической сети убедитесь в том, что напряжение сети соответствует напряжению на табличке с техническими данными внутри вытяжки.

3.5. Подключение вытяжки над плитой проводится через биполярный выключатель с расстоянием 3 мм между контактами. Устройство не требует заземления, поскольку выполнено с двойной изоляцией.

3.6. При замене лампы светильника вытяжки не превышайте мощность 40 Вт.

3.7. Не допускается возникновения открытого факельного пламени непосредственно под вытяжкой. Не оставляйте без надзора сковородки, воспламенение жира на которых может создать опасность пожара.

3.8. Вытяжка должна быть отсоединена от электросети на время чистки, технического обслуживания или ремонта.

3.9. Перед включением в электросеть осмотрите вытяжку. Не включайте его при обнаружении повреждений шнура питания.

#### 4. ИНСТРУКЦИЯ ПО ЭКСПЛУАТАЦИИ

**Прибор может быть подключён только к сети переменного тока с частотой 50 Гц и напряжением 220-240 Вольт.**

4.1. Управление режимами работы

Переключатель СВЕТ

- Позиция 0 подсветка выключена
- Позиция 1 подсветка включена

Переключатель СКОРОСТЬ

- Позиция 0 мотор выключен
- Позиция 1, 2, 3 мотор включен на различных скоростях

