



ХОЛОДИЛЬНИК

со встроенной морозильной камерой

РУКОВОДСТВО ПО ЭКСПЛУАТАЦИИ

Модель: Lex RBI 275.21 DF

Содержание

Информация о технике безопасности и предупреждениях	4
Описание устройства	10
Панель управления	10
Первоначальный пуск и установка	11
Ежедневное использование	18
Полезные советы и рекомендации	19
Очищение и уход	21
Что делать, если	22
Изменение направления открывания двери	23
Утилизация устройства	24
Технические характеристики	25



Данное устройство соответствует следующим нормативным документам ЕС: LVD 2014/35/EU, EMC 2014/30/EU, 2009/125/EC, 2011/65/EU и EU 1060/2010.



Информация о технике безопасности и предупреждениях

ВНИМАНИЕ!

Для вашей безопасности и корректного использования, перед установкой и первоначальным пуском устройства внимательно прочтите настоящее руководство, включая рекомендации и предупреждения. Во избежание лишних ошибок и поломок, важно обеспечить, чтобы все люди, использующие устройство, хорошо знали его рабочие характеристики и меры безопасности. Сохраните данное руководство и обеспечьте, чтобы оно оставалось с устройством в случае перемещения или продажи последнего, с тем, чтобы любой, кто будет использовать устройство на протяжении его срока службы, был должным образом информирован об указаниях по его применению и технике безопасности. В целях обеспечения безопасности жизни и имущества соблюдайте меры предосторожности, предписанные данным руководством пользователя, поскольку изготовитель не несёт ответственности за повреждения, обусловленные их несоблюдением.

Меры безопасности для детей и других уязвимых категорий людей

В соответствии со стандартом Международной электротехнической комиссии (IEC)

Данное устройство может использоваться детьми, возрастом начиная с 8 лет и старше, и лицами со сниженными физическими, сенсорными или умственными способностями, либо с недостатком опыта и знаний, если они находятся под присмотром или получают инструкции касательно использования устройства безопасным образом и понимают связанные с этим риски. Дети не должны играть с устройством. Очищение и пользовательское техническое обслуживание не должны выполняться детьми без присмотра.

- Держите упаковку в месте, недоступном для детей, поскольку присутствует риск удушья.
- Если вы утилизируете устройство, выньте вилку из розетки, отрежьте соединительный кабель, (как можно ближе к устройству) и удалите дверь, чтобы дети, играя, не закрылись внутри и не получили поражение электрическим током.

Общая безопасность



● **ВНИМАНИЕ!** Данное устройство предназначено для бытового применения и аналогичных применений, например:

- в кухонных зонах для персонала в магазинах, офисах и других рабочих помещениях;
- в деревенских домах и клиентами в отелях, мотелях и других помещениях жилого типа;
- в помещениях для проживания с завтраком;
- в общественном питании и для аналогичных нерозничных применений.

● **ВНИМАНИЕ!** Не храните взрывчатые вещества, такие как, аэрозольные баллоны с горючим пропеллентом в данном устройстве.

● **ВНИМАНИЕ!** Если шнур питания повреждён, он должен быть заменён изготовителем, его сервисным агентом или лицами, имеющими аналогичную квалификацию, во избежание опасности.

● **ВНИМАНИЕ!** Следите, чтобы вентиляционные отверстия в кожухе устройства или во встроенной конструкции не засорились.

● **ВНИМАНИЕ!** Не используйте механические устройства или другие средства, за исключением рекомендованных изготовителем, для ускорения процесса размораживания.

● **ВНИМАНИЕ!** Не повреждайте контур циркуляции хладагента.

● **ВНИМАНИЕ!** Не используйте электроприборы внутри отделений для хранения продуктов устройства, кроме типа приборов, рекомендованных изготовителем.

● **ВНИМАНИЕ!** Хладагент и изолирующий газ являются легковоспламеняющимися. Проводите утилизацию устройства только в уполномоченном центре утилизации отходов. Не подвергайте воздействию огня.

● **ВНИМАНИЕ!** Во время установки устройства, следите, чтобы шнур питания не сдавливался и не повреждался.

● **ВНИМАНИЕ!** Не размещайте многоместные розетки или портативные источники питания позади устройства.

	<p>Символ «не для пищевой продукции» применяется в соответствии с техническим регламентом Таможенного союза «О безопасности упаковки» 005/2011 и указывает на то, что упаковка данного продукта не предназначена для повторного использования и подлежит утилизации. Упаковку данного продукта запрещается использовать для хранения пищевой продукции.</p>
	<p>Символ «петля Мебиуса» указывает на возможность утилизации упаковки. Символ может быть дополнен обозначением материала упаковки в виде цифрового и/или буквенного обозначения.</p>

Хладагент

Хладагент изобутен (R600a) содержится внутри контура циркуляции хладагента устройства, природный газ с высоким уровнем экологической совместимости, который, тем не менее, является воспламеняемым. Во время транспортировки и установки устройства обеспечьте, чтобы ни один из компонентов контура хладагента не был поврежден.

Хладагент (R600a) является воспламеняемым.

Минимальный объем помещения, в котором устанавливается холодильник, рассчитывается с учетом того, чтобы на 1 м³ помещения приходилось не более 8 г хладагента R-600a. Объем хладагента, используемого в вашем устройстве, см. на паспортной табличке внутри холодильника.

- Утечка хладагента из труб может привести к ожогам или повреждению глаз. При обнаружении утечки хладагента из трубы не допускайте появления вблизи устройства источников открытого огня, уберите легковоспламеняющиеся предметы подальше от устройства и немедленно проветрите помещение. В противном случае возникнет риск возгорания или взрыва.

- Данная процедура является опасной, поэтому выполнять обслуживание и ремонт данного устройства должен уполномоченный специалист.

- Не храните в устройстве взрывчатые вещества, например, аэрозольные баллончики с легковоспламеняющимся содержимым.



**Предупреждение: опасность возгорания /
легковоспламеняемые материалы**

Если контур хладагента должен быть поврежден:

- Избегайте открытого огня и источников возгорания.
- Тщательно вентилируйте помещение, в котором находится устройство.

Менять спецификации или модифицировать данное изделие каким бы то ни было образом опасно.

Любое повреждение шнура может привести к короткому замыканию, возгоранию и /или поражению электрическим током.

Минимальное расстояние от источников тепла:

- от электрических, газовых и других плит - 30 мм.,
- от дизельных или твердотопливных котлов - 300 мм.,
- от встроенных духовок - 50 мм.

Если нет возможности соблюдения вышеописанного расстояния, следует применить соответствующую изоляционную плиту.

Задняя стенка холодильника, а особенно конденсатор и элементы системы охлаждения не должны соприкасаться с другими элементами, которые могут привести к повреждению, в особенности (с трубой центрального отопления трубой теплой воды).



Электрическая безопасность

1. Шнур питания нельзя удлинять.
2. Убедитесь, что вилка питания не разбита и не повреждена. Разбитая или повреждённая вилка может перегреваться и вызвать возгорание.
3. Убедитесь, что вы можете осуществлять доступ к сетевой вилке устройства.
4. Не тяните за сетевой шнур.
5. Если розетка разъёма питания плохо закреплена, не вставляйте вилку. Существует риск поражения электрическим током или возгорания.
6. Не допускается использование устройства без защитного кожуха лампы внутреннего освещения.
7. Холодильник может применяться только с источником питания однофазного переменного тока 220~240В/50Гц. Если на территории пользователя колебание напряжения настолько высоко, что напряжение выходит за рамки вышеуказанного предела, в целях безопасности с холодильником необходимо использовать автоматический регулятор напряжения переменного тока более 350 Вт. Для холодильника необходимо использовать специальную розетку вместо обычной для других электроприборов. Его вилка должна совмещаться с розеткой с заземляющим проводом.

Ежедневное использование

- Не используйте устройство для хранения горючих газов или жидкостей. Взрывоопасно!
- Не используйте никакие электроприборы в устройстве (например, электрические устройства для приготовления мороженого, миксеры и т.д.).
- Во время отключения от сети всегда беритесь за вилку, вынимая её из сетевой розетки, не тяните за кабель.
- Не помещайте горячие предметы вблизи пластиковых компонентов данного устройства.
- Не размещайте пищевые продукты непосредственно напротив воздуховыпускного отверстия на задней стенке.
- Храните предварительно расфасованные замороженные пищевые продукты в соответствии с инструкциями изготовителя замороженных продуктов.
- Рекомендации изготовителей устройств касательно хранения должны строго соблюдаться. См. соответствующие инструкции по хранению.
- Не помещайте газированные или шипучие напитки в морозильное отделение, поскольку это создаёт давление на контейнер, которое может привести к его взрыву, и, в результате, к повреждению устройства.
- Замороженные продукты могут вызывать холодовой ожог, если их употребить непосредственно после извлечения из морозильного отделения.

- Не устанавливайте устройство там, где оно будет подвергаться прямому воздействию солнечного света.
- Держите горящие свечи, лампы и другие объекты с открытым огнём на удалении от устройства, чтобы они не воспламенили его.
- Устройство предназначено для хранения пищевых продуктов и/или напитков в обычных бытовых условиях, разъяснённых в инструкции по эксплуатации. Устройство тяжёлое. Перемещая его, необходимо соблюдать осторожность.
- Не вынимайте предметы из морозильного отделения и не прикасайтесь к ним влажными/мокрыми руками, поскольку это может привести к ссадинам на коже или холодовым ожогам.
- Никогда не используйте основание, выдвижные ящики, двери и т.д. в качестве опоры и не вставайте на них.
- После того как продукты были разморожены, они не должны замораживаться повторно.
- Не употребляйте фруктовый лёд или кубики льда непосредственно после извлечения из морозильника, т.к. это может вызвать обморожение рта и губ.
- Чтобы исключить падение предметов, которое может привести к травмам и повреждениям устройства, не перегружайте дверные полки и не помещайте слишком много продуктов в контейнеры для фруктов и овощей.

Осторожно!

Уход и очищение

- Перед проведением технического обслуживания выключите устройство и отсоедините сетевую вилку от сетевой розетки.
- Не очищайте устройство с помощью металлических предметов, пароочистителя, эфирных масел, органических растворителей или абразивных чистящих средств.
- Не используйте острые предметы, чтобы удалять лёд из устройства. Используйте пластиковый скребок.

При установке важно!

- Для электрических соединений строго следуйте инструкциям, приведённым в настоящем руководстве.
Распакуйте устройство и проверьте его на наличие повреждений.
- Не подключайте устройство, если оно повреждено. Немедленно сообщите о возможных повреждениях туда, где вы приобрели устройство. В этом случае сохраните упаковку.
- Рекомендуется подождать минимум четыре часа, прежде чем подключать устройство, чтобы позволить маслу стечь обратно в компрессор.
- Необходимо обеспечить надлежащую циркуляцию воздуха вокруг устройства, несоблюдение этого приводит к перегреву. Для обеспечения достаточной вентиляции, следуйте инструкциям, относящимся к установке.
- Там, где это возможно, задняя часть изделия не должна находиться слишком близко к стене, чтобы та не соприкасалась с нагревающимися деталями (компрессором, конденсатором) и не прижималась к ним во избежание риска возгорания, следуйте инструкциями по установке.
- Устройство не должно располагаться вблизи радиаторов или кухонных плит.
- Обеспечьте, чтобы к сетевой вилке был доступ после установки устройства.

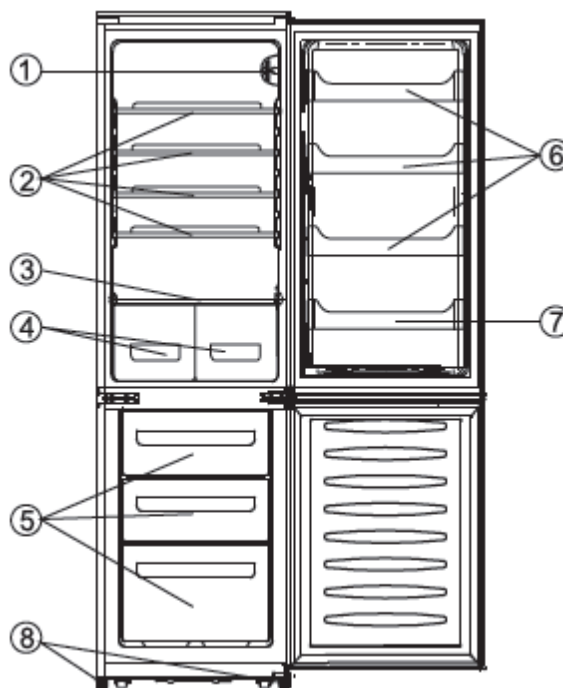
Обслуживание

- Любые электротехнические работы, проведения которых требует обслуживание устройства, должны выполняться только квалифицированным электриком или компетентным специалистом.
- Данное изделие должно обслуживаться только уполномоченным сервисным центром, и должны использоваться только оригинальные запасные части.
 - 1) Если устройство ненаморозивающее.
 - 2) Если устройство содержит морозильное отделение.

Описание устройства

Схематическое изображение устройства

1. Регулятор температуры
2. Полки для хранения
3. Крышка выдвижного ящика для овощей
4. Выдвижные ящики для овощей
5. Выдвижные ящики морозильной камеры
6. Дверные полки
7. Полка для бутылок
8. Регулируемая опора



Примечание: В связи с постоянной модификацией наших изделий ваш холодильник может слегка отличаться от описания в данном Руководстве по эксплуатации, но его функции и методы использования остаются теми же.

Панель управления

Запуск и регулирование температуры

- Вставьте вилку соединительного кабеля в розетку с защитным заземлением. Когда дверь отделения холодильника открыта, включается внутреннее освещение.
- Переключатель температуры расположен на верхней части холодильного отделения.

Установка на «0» означает

Выкл.

При повороте в направлении включения холодильного агрегата, последний включается автоматически.

Установка на «1» означает

Самую высокую температуру, максимальная установка.

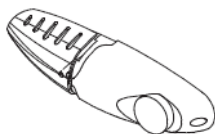
Установка на «7» (предельное значение) означает

Самую низкую температуру, минимальная установка.

Важно! Как правило, мы советуем выбирать установку на 2 или 3 или 4; если вам нужно повысить или понизить температуру, поверните переключатель на большее или меньшее значение соответственно. Если вы переключаетесь на более низкое температурное значение, это может повысить эффективность использования электроэнергии. Если наоборот, расход энергии возрастет.

Важно! Высокая внешняя температура (например, в жаркие летние дни) при низкотемпературной установке на регуляторе температуры (позиции 6-7) может привести к тому, что компрессор будет работать постоянно или даже безостановочно!

Причина: когда внешняя температура высокая, компрессору приходится работать постоянно для поддержания низкой температуры внутри устройства.

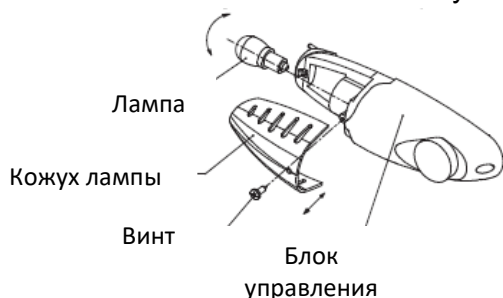


Замена осветительной лампы



Внимание! Прежде чем заменять осветительную лампу, выключите устройство и выньте вилку из розетки, либо отключите предохранитель или прерыватель цепи.

- Параметры осветительной лампы: 220В, макс. 15Вт.
- Чтобы отключить устройство, установите регулятор температуры в положение «0».
- Выньте сетевую вилку из розетки.
- Чтобы заменить лампу, выкрутите винт.
- Нажмите на защитный кожух лампы и сдвиньте его назад.
- Замените неисправную лампу.
- Установите на место кожух лампы и винт.



Первоначальный пуск и установка

Очищение перед использованием

- Перед использованием устройства в первый раз, вымойте его внутреннюю поверхность и все внутренние принадлежности водой комнатной температуры с нейтральным мылом, чтобы удалить запах, характерный для совершенно нового изделия, затем тщательно просушите.

Размещение при установке



Внимание! Перед установкой внимательно прочтите инструкции для вашей безопасности и нормальной работы устройства.

- Располагайте устройство на удалении от источников тепла, таких, как плиты, радиаторы, прямой солнечный свет и т.д.
- Оптимальная эффективность функционирования и безопасность обеспечиваются поддержанием корректной для класса конкретного устройства температуры в помещении в соответствии со значением, указанным на табличке с техническими данными.
- Данное устройство работает эффективно от N до ST. Работа устройства может быть нарушена, если оно будет длительное время находиться при температуре выше или ниже указанного диапазона.

Важно! Необходима хорошая вентиляция вокруг устройства для обеспечения рассеивания тепла, высокой эффективности и низкого энергопотребления. По этой причине вокруг холодильника необходимо предусмотреть достаточно свободного пространства.

Климатический класс прибора указан на типовой табличке с техническими характеристиками. Он указывает интервал температур окружающей среды, в котором можно эксплуатировать холодильник.

Снижение температуры окружающей среды ниже минимального уровня допустимо лишь на короткое время. В противном случае, в морозильном отделении установится очень высокая температура, и замороженные продукты могут оттаять.

Климатический класс	Температура окружающего воздуха
SN	от +10°С до +32°С
N	от +16°С до +32°С
ST	от +16°С до +38°С
T	от +16°С до +43°С
N*ST	от +16°С до +38°С

Вентиляция

Воздух с задней стороны холодильника нагревается. Нагретый воздух может иметь возможность беспрепятственно удаляться. В противном случае, холодильная машина вынуждена будет работать в интенсивном режиме, в результате чего возрастет потребление электроэнергии. Поэтому никогда не закрывайте и не блокируйте вентиляционные отверстия!

Выставление по уровню

- Устройство должно быть выставлено по уровню, чтобы исключить вибрацию. Для выравнивания устройства, оно должно быть установлено в вертикальном положении и установочные опоры должны находиться в стабильном контакте с полом. Затем отрегулируйте уровень путём подкручивания установочных опор до необходимого уровня спереди (пальцами или подходящим гаечным ключом).

Электрические соединения

Осторожно! Любые электромонтажные работы, необходимые для установки устройства, должны выполняться только квалифицированным или уполномоченным специалистом.

Внимание! Данное устройство должно быть заземлено. Изготовитель отказывается от всякой ответственности, если эти меры безопасности не будут соблюдены.

Подключение холодильника

Перед подключением устройства к основному разъему, подождите 24 часа для обеспечения оптимальной работы устройства. Во время транспортировки прибора масло, содержащееся в компрессоре, могло попасть в систему охлаждения.

Перед первым подключением прибора проведите чистку холодильника внутри.

Розетка должна располагаться в доступном месте. Холодильник подключается к сети напряжения переменного тока 220 – 240 В / 50 Гц через установленную в соответствии с предписаниями заземлённую розетку. Розетка должна быть защищена предохранителем, рассчитанным на ток не менее 10 А.

При необходимости, кабель для подключения прибора к сети разрешается заменять только квалифицированному электромонтеру.



Предупреждение!

Никогда не подключайте холодильник к эргономичным вилкам или к инверторам, которые преобразуют постоянное напряжение в переменное напряжение 230 В (например, солнечные батареи, судовые электрические установки).

СЕРВИСНАЯ СЛУЖБА

Адрес и телефонный номер ближайшей к Вам мастерской Сервисной службы Вы можете найти на сайте www.lex1.ru в разделе «Для клиентов / Сервисные центры» или в гарантийном талоне. При вызове специалистов из Сервисной службы, сообщите им, пожалуйста, номер модели и заводской номер Вашего холодильника.

Встраивание

Размеры ниши:

Высота кожуха, мм: 1775^{+5}_0

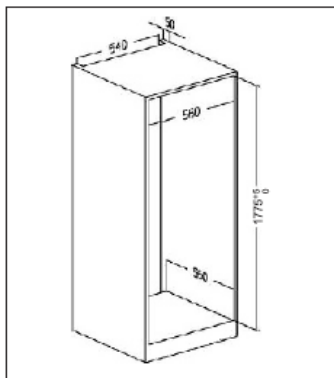
Глубина кожуха, мм: 550

Ширина кожуха, мм: 560

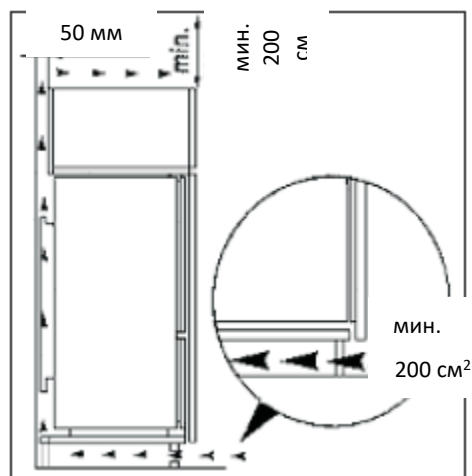
Необходимо предусмотреть нишу для вентиляции шкафа со следующими размерами:

Глубина: 50мм

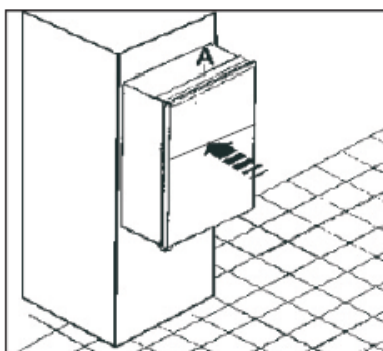
Ширина: 540мм



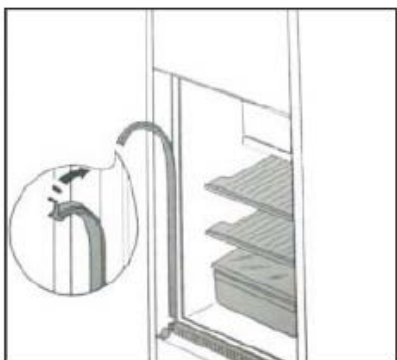
Для обеспечения надлежащей вентиляции следуйте указаниям на рисунке.



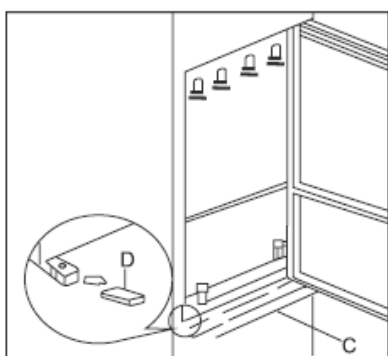
1. Задвиньте устройство внутрь кожуха до соприкосновения ограничительной планки (А) с элементом кухонной мебели.



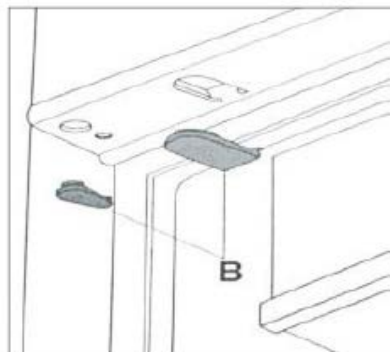
2. Вставьте стыковые накладку между устройством и кухонной мебелью (только с той стороны, где нет дверной петли).



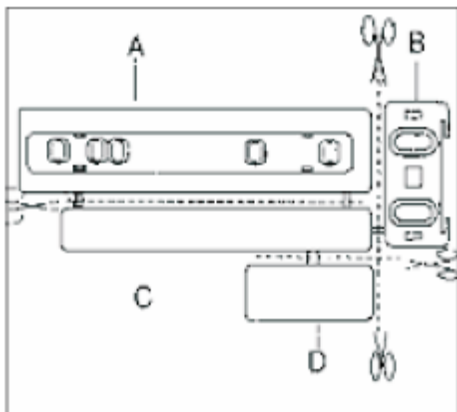
3. Откройте дверь и продвиньте устройство по направлению к стороне кухонной мебели, расположенной напротив дверных петель устройства. Закрепите устройство с помощью 6 винтов, поставляемых в комплекте вместе с устройством. Установите на место вентиляционную решётку (С) (если входит в комплект поставки) и кожух петли (D).



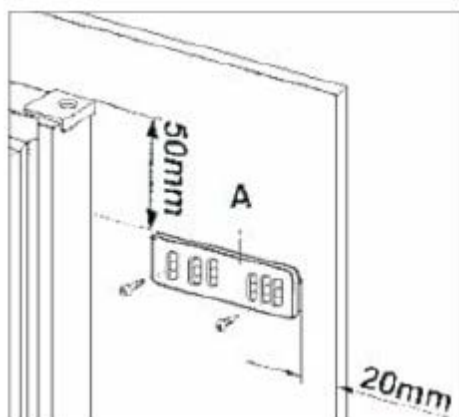
4. Установите заглушки (В) как показано.



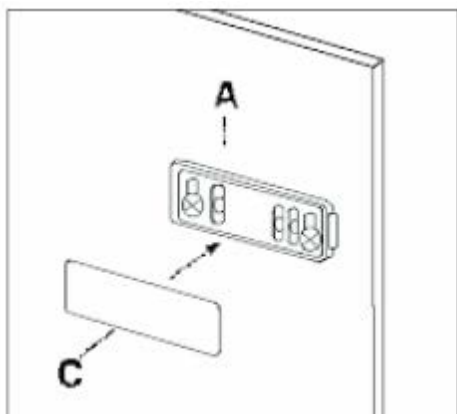
5. Разделите детали A, B, C, D, как показано на рисунке.



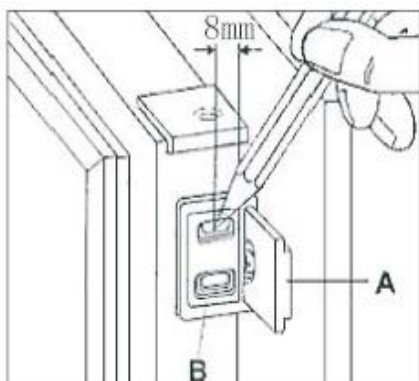
6. Поместите направляющую планку (A) на боковую часть двери элемента мебели, расстояние сверху и снизу, как показано на рисунке, и отметьте положение внешних отверстий. Просверлив отверстия, закрепите направляющую планку винтами, входящими в комплект поставки.



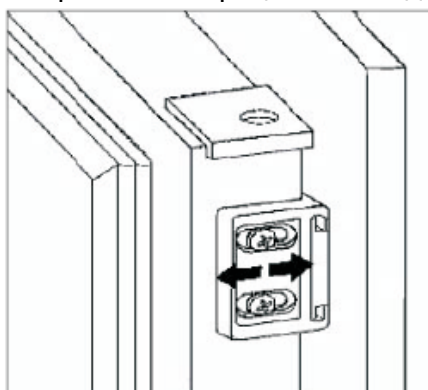
7. Зафиксируйте крышку (C) на направляющей планке (A).



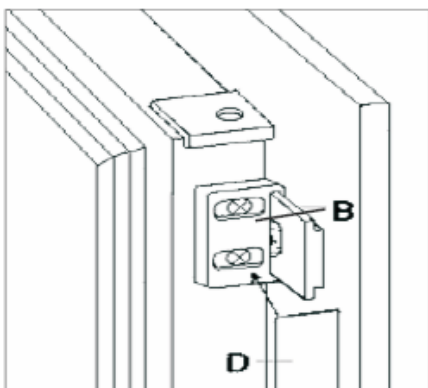
8. Откройте дверь устройства и дверь элемента мебели на 90°. Вставьте маленький прямоугольник (B) в направляющую планку (A). Сдвиньте дверь устройства и дверь мебели и отметьте отверстия, как показано на рисунке, уберите прямоугольники и просверлите отверстия Ø2мм на расстоянии 8 мм от края двери. Снова поместите маленький прямоугольник на направляющую планку и зафиксируйте винтами, входящими в комплект поставки.



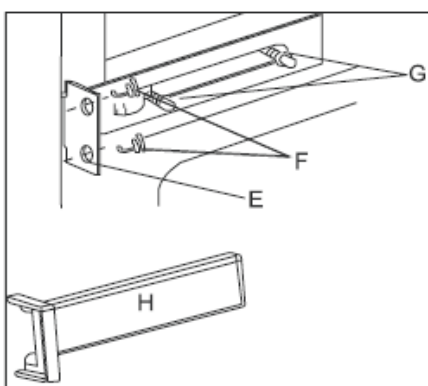
9. Если необходимо выровнять дверь элемента мебели, используйте просвет пазов. После завершения операций необходимо проверить, хорошо ли закрывается дверь мебели.



10. Зафиксируйте крышку (D) на направляющей планке (B).



11. Ослабьте винт (G), затем отрегулируйте и прикрепите крепёжную скобу (E) к кухонной мебели при помощи винта (F). Затяните винт (G), а затем наденьте сверху крышку (H). Метод фиксации с другой стороны тот же самый.



- Устройства не должны подвергаться воздействию дождя. Необходимо обеспечить циркуляцию достаточного объёма воздуха в задней нижней секции устройства, поскольку недостаточная циркуляция воздуха может сказаться на рабочих характеристиках. Встроенные устройства должны располагаться на удалении от источников тепла, например, нагревателей и прямого солнечного света.

Выставление по уровню

● Устройство должно быть выставлено по уровню, чтобы исключить вибрацию. Для выравнивания устройства, оно должно быть установлено в вертикальном положении и обе установочные опоры должны находиться в стабильном контакте с полом. Затем отрегулируйте уровень путём подкручивания установочных опор до необходимого уровня спереди (пальцами или подходящим гаечным ключом).

Электрические соединения

Осторожно! Любые электромонтажные работы, необходимые для установки устройства, должны выполняться только квалифицированным или уполномоченным специалистом.

Внимание! Данное устройство должно быть заземлено. Изготовитель отказывается от всякой ответственности, если эти меры безопасности не будут соблюдены.

Ежедневное использование

Принадлежности 1)

Съёмные полки/лотки

- В Ваше устройство включены различные стеклянные и пластиковые полки для хранения или проволочные лотки. Различные модели имеют разные комбинации и функциональные особенности.
- Стенки холодильника оснащены системой направляющих опор, что позволяет размещать полки по своему усмотрению.

Размещение дверных полок

- Чтобы сделать возможным хранение упаковок с продуктами разных размеров, дверные полки могут устанавливаться на разной высоте.
- Чтобы отрегулировать, аккуратно потяните полку в направлении, указанном стрелками, пока она не высвободится, затем переустановите в требуемое положение.

Выдвижной ящик для овощей

- Для хранения фруктов и овощей.

Выдвижной ящик морозильной камеры

- Для хранения замороженных продуктов.

Лоток для кубиков льда

- Для приготовления льда и хранения ледяных кубиков.

Холодильная камера 2)

- Для хранения пищевых продуктов, не требующих замораживания, с различными секциями, предназначенными для разных видов продуктов.

Морозильное отделение для продуктов 2)

- Для замораживания свежих продуктов и хранения замороженных и глубоко замороженных продуктов в течение длительных периодов времени.

Размораживание продуктов 2)

- В холодильной камере.
- При комнатной температуре.
- В микроволновой печи.
- В духовке или конвекционной печи.
- Однажды размороженные продукты не должны замораживаться повторно за исключением особых случаев.

1) Если устройство включает соответствующие приспособления и функции.

2) Если устройство включает морозильное отделение.

Полезные советы и рекомендации

Шумы во время работы:

Щелчки– Каждый раз, когда включается или выключается компрессор, раздаётся щелчок.

Треск - При повышении или снижении температуры холодильника пластмассовые элементы сжимаются или расширяются, издавая стук. Эти звуки также слышны во время размораживания или при работе электронных узлов холодильника.

Стрекотание, шелест - При работе вентилятора холодильник может издавать такие звуки. Когда холодильник достигнет заданной температуры, вентилятор прекратит издавать шум.

Шипение - Во время размораживания на нагреватель может капать вода, издавая шипение.

Гудение- Начиная или завершая работу, холодильник может издавать звуки, похожие на звук запуска автомобильного двигателя. После стабилизации работы громкость звука снижается.

Бульканье- Когда хладагент затекает в тонкие трубки, вы можете слышать бульканье или всплески.

Всплески- Даже после того как компрессор отключится, шум может быть слышен недолгое время.

Рекомендации по энергосбережению

- Не устанавливайте устройство рядом с плитами, радиаторами или другими источниками тепла.
- Минимизируйте время нахождения устройства в открытом состоянии.
- Не устанавливайте температуру ниже необходимой.
- Обеспечьте, чтобы боковые панели и задняя панель устройства находились на некотором удалении от стены, и соблюдайте инструкции по установке.
- Если на схеме показана корректная комбинация выдвижных ящиков, контейнеров для фруктов и овощей и полок, не меняйте комбинацию, поскольку это приведёт к увеличению расхода энергии.

Рекомендации по охлаждению свежих продуктов

- Не храните в устройстве тёплые продукты или испаряющиеся жидкости.
- Закрывайте или заворачивайте продукты, особенно если они с сильным ароматом или запахом.
- Размещайте продукты таким образом, чтобы воздух мог свободно циркулировать вокруг них.

Рекомендации по хранению в холодильнике

- Мясо (все типы): заверните в полиэтиленовые (пластиковые) пакеты и поместите на стеклянную полку над выдвижным ящиком для овощей. В целях безопасности, храните таким способом не более одного или двух дней.
- Приготовленные продукты, холодные блюда и т.п.: должны быть накрыты и могут размещаться на любой полке.
- Фрукты и овощи: должны быть тщательно очищены и размещены в специально предусмотренном для этого выдвижном ящике.
- Сливочное масло и сыр: должны храниться в алюминиевой фольге или полиэтиленовых (пластиковых) пакетах, из которых максимально удалён воздух.
- Бутылки с молоком: должны быть с крышкой и храниться на полке для бутылок на двери.

Рекомендации по замораживанию

- При первом запуске или после периода неиспользования. Прежде чем помещать продукты в камеру, запустите устройство на 2 часа при более высоких значениях настройки.
- Подготовьте продукты, разделив их на небольшие порции, что обеспечит их быстрое и полное замораживание и позволит впоследствии размораживать только нужное количество.
- Заверните продукты в алюминиевую фольгу или полиэтилен (пластик) и обеспечьте воздухопроницаемость свёртков.
- Не допускайте, чтобы свежие, незамороженные продукты соприкасались с уже замороженными, чтобы избежать повышения температуры последних.
- Замороженные продукты, если их употребить сразу же после извлечения из морозильного отделения, могут вызвать холодовой ожог кожи.
- Рекомендуется маркировать и ставить дату на каждой упаковке с замороженными продуктами для отслеживания времени хранения.

Рекомендации по хранению замороженных продуктов

- Убедитесь, что хранение замороженных продуктов осуществлялось продуктовым ритейлером правильно.
- После размораживания продукты быстро портятся и их повторное замораживание не допускается.
- Не превышайте срок хранения, указанный изготовителем продуктов.

Примечание: если устройство имеет соответствующие приспособления и функции.

Срок хранения замороженных продуктов зависит от их качества в свежем состоянии перед замораживанием, а также от температуры хранения. При сохранении температуры -18°C или более низкой рекомендуются следующие сроки хранения:

Продукты	Месяцы
Говядина	6-8
Телятина	3-6
Потроха	1-2
Свинина	3-6
Птица	6-8
Яйца	3-6
Рыба	3-6
Овощи	10-12
Фрукты	10-12

Отключение вашего устройства

- Уберите всё содержимое из устройства.
- Выньте вилку из розетки
- Тщательно очистите и просушите внутреннюю часть устройства.
- Оставьте все двери слегка приоткрытыми, чтобы воздух мог циркулировать.

Очищение и уход

Очищение и уход

В гигиенических целях внутреннюю часть устройства, включая внутренние принадлежности, необходимо регулярно очищать.

Очищение и техническое обслуживание устройства необходимо проводить не реже одного раза в два месяца.



Внимание! Опасность поражения электрическим током!

- Во время очищения устройство не должно быть подключено к сети. Перед очищением отключите устройство и отключите вилку от сети либо выключите прерыватель цепи или предохранитель.

Внимание!

- Перед очищением уберите продукты из устройства. Поместите их в прохладное место и тщательно укройте.
- Никогда не очищайте устройство парочистителем. Влага может накапливаться в электрических компонентах.
- Горячие пары могут привести к повреждению пластиковых деталей.
- Эфирные масла и органические растворители могут разъесть пластиковые детали, например, лимонный сок или сок апельсиновой корки, масляная кислота или чистящие средства, содержащие уксусную кислоту. Не допускайте соприкосновения такого рода веществ с деталями устройства.
- Не используйте никакие абразивные чистящие средства.
- Очищайте устройство и внутренние детали тканью и водой комнатной температуры. Также можно использовать доступные для приобретения средства для мытья посуды.
- После очищения протрите чистой водой и чистой салфеткой для посуды.
- Накопление пыли на конденсаторе увеличивает энергопотребление; очищайте конденсатор, расположенный в задней части устройства, один раз в год мягкой щёткой или пылесосом. (Относится только к изделиям с внешним конденсатором).
- Проверяйте сливное отверстие для воды на задней стенке холодильного отделения.
- Если сливное отверстие заблокировано, прочистите его чем-то вроде мягкого стержня, и соблюдайте осторожность, чтобы не повредить шкаф острыми предметами.
- После полного высыхания устройство можно использовать снова.

Размораживание

Размораживание в отделении для хранения свежих продуктов

- Автоматически контролируется переключением регулятора температуры в положение ВКЛ или ВЫКЛ, поэтому нет необходимости использовать настройку размораживания. Вода, образовавшаяся в результате размораживания, будет автоматически стекать в поддон через дренажную трубку в задней части устройства.

Размораживание в отделении для хранения замороженных продуктов

- Размораживание в морозильной камере выполняется вручную. Перед размораживанием выньте продукты.
- Выньте форму для льда и ящики и временно поместите их в отделение для свежих продуктов.
- Установите рукоятку регулятора температуры на «0» (при этом работа компрессора прекратится) и оставьте дверь холодильника открытой до тех пор, пока лёд и иней полностью не растают и не скопятся в нижней части морозильной камеры. Вытрите воду мягкой тканью.
- Чтобы ускорить процесс размораживания, вы можете поместить чашу с тёплой водой (около 50°) в морозильную камеру и счистить лёд и иней при помощи специального шпателя. После этого обязательно установите регулятор температуры в исходное положение.
- Не рекомендуется нагревать морозильную камеру напрямую горячей водой или феном во время размораживания во избежание повреждений внутреннего корпуса.
- Также не рекомендуется счищать лёд и иней или отделять от контейнеров примёрзшие к ним продукты с помощью острых инструментов или деревянных брусков, чтобы не повредить внутренний корпус или поверхность испарителя.

Внимание! Чтобы отключить устройство перед размораживанием, установите регулятор температуры в положение «0».

Внимание! Устройство необходимо размораживать как минимум один раз в месяц. А если во время его использования часто открывалась дверь, либо устройство использовалось в экстремально влажных условиях, мы рекомендуем пользователю размораживать каждые две недели.

Выведение устройства из эксплуатации

- Уберите всё содержимое из устройства.
- Выньте вилку из розетки
- Тщательно очистите (см. раздел «Очищение и уход»).
- Оставьте дверь открытой, чтобы предотвратить появление запахов.

Что делать, если...



Внимание! Перед устранением неисправностей отключите подачу электропитания. Мероприятия по устранению неисправностей, не перечисленные в руководстве, должны выполняться только квалифицированным электриком или другим персоналом.

Важно! Ремонт устройства может выполняться только компетентными сервисными инженерами. Ремонт, проведённый ненадлежащим образом, может привести к существенным рискам для пользователя. Если ваше устройство нуждается в ремонте, обратитесь к своему дилеру или в центр обслуживания клиентов по месту вашего нахождения.

Проблема	Возможная причина	Решение
Устройство не работает	Устройство не включено.	Включите устройство.
	Сетевая вилка не подключена или вставлена не плотно.	Подключите вилку устройства к электрической розетке.
	Предохранитель сгорел или неисправен.	Проверьте предохранитель, при необходимости замените.
	Розетка неисправна.	Неисправные детали должны быть отремонтированы электриком.
Устройство охлаждает слишком сильно.	Температура установлена на слишком низкое значение.	Временно переключите регулятор температуры на более высокое температурное значение.
Продукты слишком тёплые.	Температура не отрегулирована должным образом.	Обратитесь к разделу «Первоначальный пуск».
	Дверь была открыта в течение продолжительного времени.	Держите двери открытыми не дольше, чем это необходимо.
	В течение последних 24 часов в устройстве находилось слишком много тёплых продуктов.	Временно переключите регулятор температуры на более низкое температурное значение.
	Устройство установлено рядом с источником тепла.	Обратитесь к разделу «Размещение при установке».
Внутреннее освещение не работает.	Осветительная лампа перегорела.	См. раздел «Замена осветительной лампы»
	Возможно, система управления отключила лампы из-за того, что дверь слишком долго оставалась открытой.	Чтобы снова активировать лампы, закройте, а затем откройте дверь.
Значительное нарастание инея, в том числе на уплотнении двери.	Дверное уплотнение негерметично (возможно после изменения направления открывания двери).	Осторожно прогрейте пропускающие воздух участки уплотнения двери феном (при низкотемпературной установке). Одновременно скорректируйте форму прогретого дверного уплотнения рукой так, чтобы оно располагалось правильно.
	Воздуховыпускные отверстия внутри устройства могут быть заблокированы продуктами	Убедитесь, что размещение продуктов внутри устройства обеспечивает достаточную вентиляцию. Следите, чтобы дверь была полностью закрыта.
Необычные шумы	Устройство не выставлено по уровню.	Заново отрегулируйте опоры.
	Устройство соприкасается со стеной или другими объектами.	Немного отодвиньте устройство.
	Компонент, например, трубка в задней части устройства, соприкасается с другой частью устройства или со стеной.	При необходимости, осторожно отведите компонент от этого места.
Компрессор не запускается сразу же после изменения настройки температуры.	Это нормально, никакой ошибки нет.	Компрессор запускается спустя некоторое время.
Вода на полу или на полках для хранения.	Сливное отверстие для воды заблокировано.	См. раздел «Очищение и уход».
	Уровень поддона для воды не отрегулирован должным образом, либо сливная трубка может быть расположена неправильно и не направляет воду в этот поддон.	Вам придётся отодвинуть холодильник от стены, чтобы проверить поддон и сливную трубку.

Изменение направления открывания двери

Сторона, в которую открывается дверь, может быть изменена с правой (на момент поставки) на левую сторону, если место установки это позволяет.

Инструменты, которые вам понадобятся:

1. 8мм торцевая отвёртка



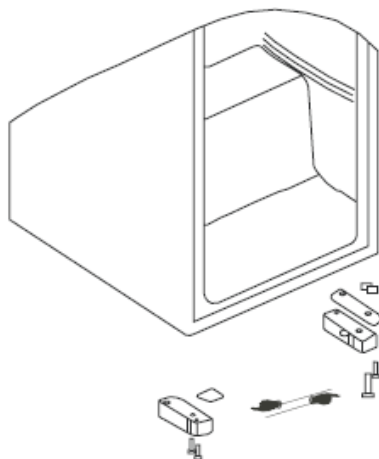
2. Крестовидная отвёртка



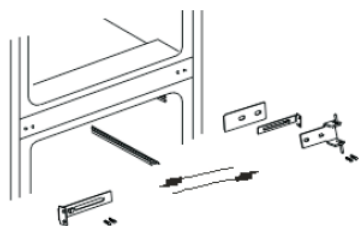
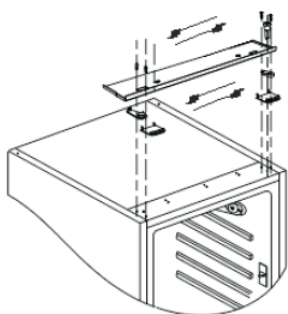
3. Шпатель или отвёртка с тонким лезвием



1. Сторона, в которую открывается дверь, может быть изменена с правой (на момент поставки) на левую сторону, если место установки это позволяет. Слегка наклоните устройство назад и надёжно закрепите его. Выверните винты дверной петли и снимите крепление стержня петли. Слегка приоткройте дверь и снимите её по направлению вниз.



2. Открутите верхний стержень и вкрутите его на место на противоположной стороне. Наденьте дверь на верхний стержень и закройте её. Надёжно закрепите крепление стержня петли винтами на противоположной стороне.



Внимание! Во время изменения направления открывания двери, устройство не должно быть подключено к сети. Заранее выньте вилку из сетевой розетки.

Утилизация устройства

Экологический способ утилизации гарантирует, что ценное сырьё будет переработано и использовано вторично. Хладагент и изоляция холодильника должны утилизироваться специальным образом. Перед тем, как утилизировать холодильник, убедитесь, что трубки системы охлаждения не повреждены.


Запрещается утилизировать данное устройство вместе с бытовыми отходами.

Упаковочные материалы


Упаковочные материалы с соответствующим символом являются пригодными для вторичной переработки. Поместите упаковку в соответствующий контейнер для сбора отходов для её вторичной переработки.

Перед утилизацией устройства.

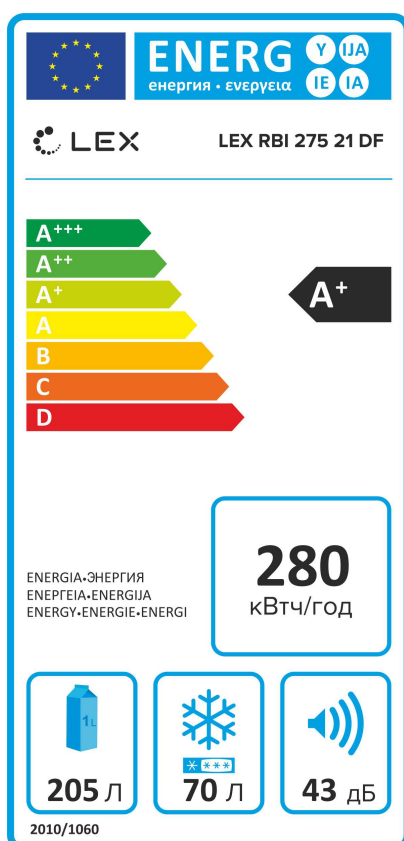
1. Отключите вилку от сетевой розетки.
2. Отрежьте сетевой кабель и выбросьте его.

	Корректная утилизация данного изделия
	<p>Данная маркировка на изделии или на его упаковке указывает на то, что данное изделие не может быть утилизировано вместе с другими бытовыми отходами. Вместо этого оно должно сдаваться в специальный пункт приёма отходов электрического и электротехнического оборудования для вторичной переработки. Обеспечивая корректную утилизацию данного устройства, вы помогаете предотвратить потенциальные негативные последствия для окружающей среды или здоровья человека, которые, в противном случае, могли бы возникнуть в результате ненадлежащего проведения утилизации данного изделия. За более подробной информацией о вторичной переработке данного устройства, обратитесь в ваш муниципальный совет, службу по утилизации бытовых отходов или в магазин, где вы приобрели изделие.</p>

Технические характеристики

Климатический класс	N'ST
Класс защиты от поражения электрическим током	I
Класс энергоэффективности	A+
Напряжение сети	220-240 В.
Частота	50 Гц.
Потребляемая мощность	126 Вт.
Номинальная сила тока	0.55 А
Энергопотребление	0.767 кВт/ч
Общий объем	284 л.
Общий полезный объем	275 л.
Полезный объем холодильной камеры	205 л.
Полезный объем морозильной камеры	 70 л.
Хладагент, объем	R 600 А
Замораживающая способность	3.5 кг./ 24 ч.
Вес нетто	60 кг.
Уровень шума	43 дБ
Вспениватель	Циклопентан
Габариты упаковки (ВхШхГ)	1838 x 573 x 574 мм

Информация об энергоэффективности



Производитель: “Lex Group”, 60035 Jesi (AN), Via San Marcello, 7B, Италия.
Импортер: ООО “Технолэнд” (“Technoland Ltd”),
197375, г. С-Петербург, ул. Вербная, д. 27, лит. А, Россия/
ООО “Выбор” (“Vybor Ltd”),
197375, г. С-Петербург, ул. Вербная, д. 27, лит. А, Россия.

Данная техника имеет сертификат соответствия таможенного союза ЕАС.

Дата изготовления указана на устройстве в следующем формате:
ААААУУММВВВВ, где **АААА** - внутренний код, **УУ** - год изготовления,
ММ - месяц изготовления, **ВВВВ** - номер модели в партии.

www.lex1.ru

