



ХОЛОДИЛЬНИК

со встроенной морозильной камерой

РУКОВОДСТВО ПО ЭКСПЛУАТАЦИИ

Модель: Lex RBI 240.21 NF

Содержание

Информация о технике безопасности и предупреждениях	4
Описание устройства	10
Электронное управление	10
Первоначальный пуск и установка	12
Ежедневное использование	18
Полезные советы и рекомендации	20
Что делать, если	24
Изменение направления открывания двери	25
Утилизация устройства	26
Технические характеристики	27



Данное устройство соответствует следующим нормативным документам ЕС: LVD 2014/35/EU, EMC 2014/30/EU, 2009/125/EC, 2011/65/EU и EU 1060/2010.



Информация о технике безопасности и предупреждениях

Внимание!

Для вашей безопасности и корректного использования, перед установкой и первоначальным пуском данного устройства внимательно прочтите настоящее руководство, включая рекомендации и предупреждения. Во избежание лишних ошибок и поломок, важно обеспечить, чтобы все люди, использующие данное устройство, хорошо знали его рабочие характеристики и меры безопасности. Сохраните данное руководство и обеспечьте, чтобы оно оставалось с устройством в случае перемещения или продажи последнего, с тем чтобы любой, кто будет использовать устройство на протяжении его срока службы, был должным образом информирован об указаниях по его применению и технике безопасности. В целях обеспечения безопасности жизни и имущества соблюдайте меры предосторожности, предписанные данным руководством пользователя, поскольку изготовитель не несёт ответственности за повреждения, обусловленные их несоблюдением.

Меры безопасности для детей и других уязвимых категорий людей

- Данное устройство может использоваться детьми, возрастом начиная с 8 лет и старше, и лицами со сниженными физическими, сенсорными или умственными способностями либо с недостатком опыта и знаний, если они находятся под присмотром или получают инструкции касательно использования устройства безопасным образом и понимают связанные с этим риски. Дети не должны играть с устройством. Очищение и пользовательское техническое обслуживание не должны выполняться детьми без присмотра.
- Держите всю упаковку в месте, недоступном для детей, поскольку присутствует риск удушья.
- Если вы утилизируете устройство, выньте вилку из розетки, отрежьте соединительный кабель (как можно ближе к устройству) и удалите дверь, чтобы дети, играя, не закрылись внутри и не получили поражение электрическим током.

Общая безопасность



● **ВНИМАНИЕ!** Данное устройство предназначено для бытового применения и аналогичных применений, например:

- в кухонных зонах для персонала в магазинах, офисах и других рабочих помещениях;
- в деревенских домах и клиентами в отелях, мотелях и других помещениях жилого типа;
- в помещениях для проживания с завтраком;
- в общественном питании и для аналогичных нерозничных применений.

● **ВНИМАНИЕ!** Не храните взрывчатые вещества такие, как аэрозольные баллоны с горючим пропеллентом в данном устройстве.

● **ВНИМАНИЕ!** Если шнур питания повреждён, он должен быть заменён изготовителем, его сервисным агентом или лицами, имеющими аналогичную квалификацию, во избежание опасности.

● **ВНИМАНИЕ!** Следите, чтобы вентиляционные отверстия в кожухе устройства или во встроеной конструкции не засорились.

● **ВНИМАНИЕ!** — Не используйте механические устройства или другие средства, за исключением рекомендованных изготовителем, для ускорения процесса размораживания.

● **ВНИМАНИЕ!** Не повреждайте контур циркуляции хладагента.

● **ВНИМАНИЕ!** Не используйте электроприборы внутри отделений для хранения продуктов устройства, кроме приборов рекомендованного изготовителем типа.

● **ВНИМАНИЕ!** Хладагент и изолирующий газ являются легковоспламеняющимися. Проводите утилизацию устройства только в уполномоченном центре утилизации отходов. Не подвергайте воздействию огня.

● **ВНИМАНИЕ!** Во избежание опасности, связанной с нестабильностью устройства, оно должно быть зафиксировано в соответствии с инструкциями.

	<p>Символ «не для пищевой продукции» применяется в соответствии с техническим регламентом Таможенного союза «О безопасности упаковки» 005/2011 и указывает на то, что упаковка данного продукта не предназначена для повторного использования и подлежит утилизации. Упаковку данного продукта запрещается использовать для хранения пищевой продукции.</p>
	<p>Символ «петля Мебиуса» указывает на возможность утилизации упаковки. Символ может быть дополнен обозначением материала упаковки в виде цифрового и/или буквенного обозначения.</p>

Хладагент

Хладагент изобутен (R600a) содержится внутри контура циркуляции хладагента устройства, природный газ с высоким уровнем экологической совместимости, который, тем не менее, является воспламеняемым. Во время транспортировки и установки устройства обеспечьте, чтобы ни один из компонентов контура хладагента не был поврежден.

Хладагент (R600a) является воспламеняемым.

Минимальный объем помещения, в котором устанавливается холодильник, рассчитывается с учетом того, чтобы на 1 м³ помещения приходилось не более 8 г хладагента R-600a. Объем хладагента, используемого в вашем устройстве, см. на паспортной табличке внутри холодильника.

- Утечка хладагента из труб может привести к ожогам или повреждению глаз. При обнаружении утечки хладагента из трубы не допускайте появления вблизи устройства источников открытого огня, уберите легковоспламеняющиеся предметы подальше от устройства и немедленно проветрите помещение. В противном случае возникнет риск возгорания или взрыва.

- Данная процедура является опасной, поэтому выполнять обслуживание и ремонт данного устройства должен уполномоченный специалист.

- Не храните в устройстве взрывчатые вещества, например, аэрозольные баллончики с легковоспламеняющимся содержимым.



**Предупреждение: опасность возгорания /
легковоспламеняемые материалы**

Если контур хладагента поврежден:

- Избегайте открытого огня и источников возгорания.
- Тщательно вентилируйте помещение, в котором находится устройство.

Менять спецификации или модифицировать данное изделие каким бы то ни было образом опасно.

Любое повреждение шнура может привести к короткому замыканию, возгоранию и /или поражению электрическим током.

Минимальное расстояние от источников тепла:

- от электрических, газовых и других плит - 30 мм.,
- от дизельных или твердотопливных котлов - 300 мм.,
- от встроенных духовок - 50 мм.

Если нет возможности соблюдения вышеописанного расстояния, следует применить соответствующую изоляционную плиту.

Задняя стенка холодильника, а особенно конденсатор и элементы системы охлаждения не должны соприкасаться с другими элементами, которые могут привести к повреждению, в особенности (с трубой центрального отопления трубой теплой воды).

**Электрическая безопасность**

1. Шнур питания нельзя удлинять.
 2. Убедитесь, что вилка питания не разбита и не повреждена. Разбитая или повреждённая вилка может перегреваться и вызвать возгорание.
 3. Убедитесь, что вы можете осуществлять доступ к сетевой вилке устройства.
 4. Не тяните за сетевой шнур.
 5. Если розетка разъёма питания плохо закреплена, не вставляйте вилку. Существует риск поражения электрическим током или возгорания.
 6. Не допускается использование устройства без защитного кожуха лампы внутреннего освещения.
 7. Холодильник может применяться только с источником питания однофазного переменного тока 220~240В/50Гц. Если на территории пользователя колебание напряжения, настолько высоко, что напряжение выходит за рамки вышеуказанного предела, в целях безопасности с холодильником необходимо использовать автоматический регулятор напряжения переменного тока более 350 Вт.
- Для холодильника необходимо использовать специальную розетку вместо обычной для других электроприборов. Его вилка должна совмещаться с розеткой с заземляющим проводом.

Ежедневное использование

- Не используйте устройство для хранения горючих газов или жидкостей. Взрывоопасно!
- Не используйте никакие электроприборы в устройстве (например, электрические устройства для приготовления мороженого, миксеры и т.д.).
- Во время отключения от сети всегда беритесь за вилку, вынимая её из сетевой розетки, не тяните за кабель.
- Не помещайте горячие предметы вблизи пластиковых компонентов данного устройства.
- Храните предварительно расфасованные замороженные пищевые продукты в соответствии с инструкциями изготовителя замороженных продуктов.
- Рекомендации изготовителей устройств касательно хранения должны строго соблюдаться. См. соответствующие инструкции по хранению.
- Не помещайте газированные или шипучие напитки в морозильное отделение, поскольку это создаёт давление на контейнер, которое может привести к его взрыву, и, в результате, к повреждению устройства.
- Замороженные продукты могут вызывать холодовой ожог, если их употребить непосредственно после извлечения из морозильного отделения.
- Не устанавливайте устройство там, где оно будет подвергаться прямому воздействию солнечного света.
- Держите горящие свечи, лампы и другие объекты с открытым огнём на удалении от устройства, чтобы они не воспламенили его.
- Устройство предназначено для хранения пищевых продуктов и/или напитков в обычных бытовых условиях, разъяснённых в инструкции по эксплуатации. Устройство тяжёлое. Перемещая его, необходимо соблюдать осторожность.
- Не вынимайте предметы из морозильного отделения и не прикасайтесь к ним влажными/мокрыми руками, поскольку это может привести к ссадинам на коже или холодовым ожогам.
- Никогда не используйте основание, выдвижные ящики, двери и т.д. в качестве опоры и не вставляйте на них.
- После того как продукты были разморожены, они не должны замораживаться повторно.
- Не употребляйте фруктовый лёд или кубики льда непосредственно после извлечения из морозильника, т.к. это может вызвать обморожение рта и губ.
- Чтобы исключить падение предметов, которое может привести к травмам и повреждениям устройства, не перегружайте дверные полки и не помещайте слишком много продуктов в контейнеры для фруктов и овощей.
- Никогда не закрывайте и не блокируйте вентиляционные пластины на устройстве.

Осторожно!

Уход и очищение

- Перед проведением технического обслуживания выключите устройство и отсоедините сетевую вилку от сетевой розетки.
- Не очищайте устройство с помощью металлических предметов, пароочистителя, эфирных масел, органических растворителей или абразивных чистящих средств.
- Не используйте острые предметы, чтобы удалять лёд из устройства. Используйте пластиковый скребок.

При установке важно!

- Для электрических соединений строго следуйте инструкциям, приведённым в настоящем руководстве.
- Распакуйте устройство и проверьте его на наличие повреждений. Не подключайте устройство, если оно повреждено.
- Немедленно сообщите о возможных повреждениях туда, где вы приобрели устройство. В этом случае сохраните упаковку.
- Рекомендуется подождать минимум четыре часа, прежде чем подключать устройство, чтобы позволить маслу стечь обратно в компрессор.
- Необходимо обеспечить надлежащую циркуляцию воздуха вокруг устройства, несоблюдение этого приводит к перегреву. Для обеспечения достаточной вентиляции, следуйте инструкциям, относящимся к установке.
- Там, где это возможно, задняя часть изделия не должна находиться слишком близко к стене, чтобы та не соприкасалась с нагревающимися деталями (компрессором, конденсатором) и не прижималась к ним во избежание риска возгорания, следуйте инструкциями по установке.
- Устройство не должно располагаться вблизи радиаторов или кухонных плит.
- Обеспечьте, чтобы к сетевой вилке был доступ после установки устройства.

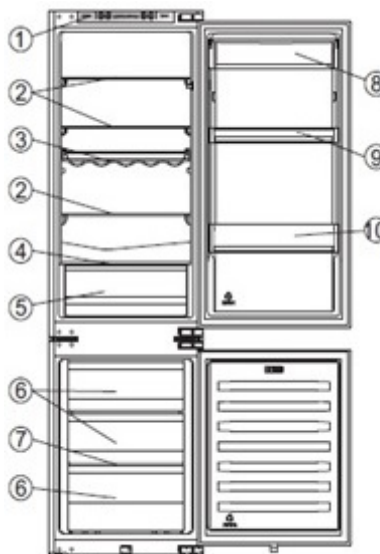
Обслуживание

- Любые электротехнические работы, проведения которых требует обслуживание устройства, должны выполняться только квалифицированным электриком или компетентным специалистом.
- Данное изделие должно обслуживаться только уполномоченным сервисным центром, и должны использоваться только оригинальные запасные части.
 - 1) Если устройство ненаморозивающее.
 - 2) Если устройство содержит морозильное отделение.

Описание устройства

Схематическое изображение устройства

1. Электронный блок управления
2. Полки для хранения
3. Полка для бутылок
4. Крышка выдвижного ящика для овощей
5. Выдвижной ящик для овощей
6. Выдвижные ящики морозильной камеры
7. Стекло морозильной камеры
8. Верхний стеллаж
9. Средний стеллаж
10. Нижний стеллаж



Примечание: В связи с постоянной модификацией наших изделий ваш холодильник может слегка отличаться от описания в данном Руководстве по эксплуатации, но функции и методы использования остаются те же.

Примечание: Чтобы добиться оптимальной энергетической эффективности данного изделия, устанавливайте все полки, ящики и контейнеры в оригинальное положение, предусмотренное для них в Руководстве по эксплуатации.

Электронное управление

Все функции и элементы управления устройства доступны на панели управления, удобно расположенной на верхней части шкафа. Панель с дисплеем обеспечивает удобство конфигурации характеристик и настроек простым и интуитивным путём.

Важно!

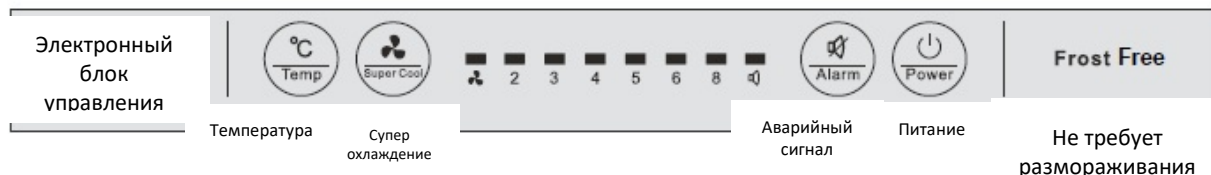
При включении холодильника все сигнальные лампочки загораются на 3 секунды, а также вы услышите долгий звук «бип». Индикаторная панель состоит из четырёх кнопок и восьми индикаторных лампочек. При нажатии кнопок вы услышите короткий звук «бип».

Управление температурой

Для обеспечения нормальной работы холодильника мы рекомендуем при его первом запуске устанавливать температуру на 5°C.

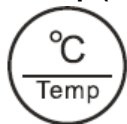
Однако точное значение установки должно определяться с учётом того, что температура внутри устройства зависит от:

- температуры в помещении
- как часто открывается дверь
- количества хранимых продуктов
- места расположения устройства

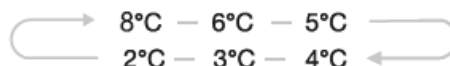


Электронный блок управления (расположен в верхней части устройства)

1. Temp (Температура)



Нажмите кнопку «Temp», чтобы установить необходимую температуру холодильника между 8°C и 2°C, и световой индикатор сопоставимой температуры будет отображать соответствующие значения в следующей последовательности:



Внимание!

Настройки могут устанавливаться от 2 до 8. Вы получите более низкую температуру холодильника и морозильной камеры, установив «Temp» на два положения:

Значение настройки минимальной температуры: 2°C

Значение настройки максимальной температуры: 8°C

Среднее значение настройки, как правило, наиболее подходящее.

2. Super Cool (Супер охлаждение)



«Super Cool» позволяет охлаждать продукты быстрее и сохранять их свежими в течение длительного времени.

- Нажмите кнопку «Super Cool» для активации функции супер охлаждения. Значок «Super Cool» будет подсвечиваться, и индикатор температуры холодильника будет показывать 2°C.

Супер охлаждение автоматически отключается через 3 часа.

- Когда функция супер охлаждения активирована, вы можете её отключить нажатием кнопки «Super Cool» или «Temp», тогда настройка температуры холодильника или функциональный режим вернется к предыдущему значению настройки.

3. Alarm (Аварийный сигнал)



В случае аварийной ситуации будет подсвечиваться значок «Alarm» и звучать зуммерный сигнал.

Чтобы остановить аварийную сигнализацию и зуммер, нажмите кнопку «Alarm», после чего значок «Alarm» погаснет.

Аварийный сигнал двери

Световой аварийный сигнал и звуковой сигнал зуммера указывают на нарушение нормальных условий, например, на то, что дверь случайно оставлена открытой.

- Если дверь холодильника остаётся открытой дольше 2 минут, активируется аварийная сигнализация двери и зуммер. Зуммер будет подавать звуковой сигнал 3 раза в минуту в течение 10 минут.

Закрытие двери отключает аварийную сигнализацию двери и зуммер.

- В целях экономии энергии, не допускайте, чтобы дверь холодильника оставалась открытой долгое время, когда пользуетесь им.

4. Power (Питание)



Если вы хотите прекратить использование устройства, вы можете отключить его нажатием кнопки «Power».

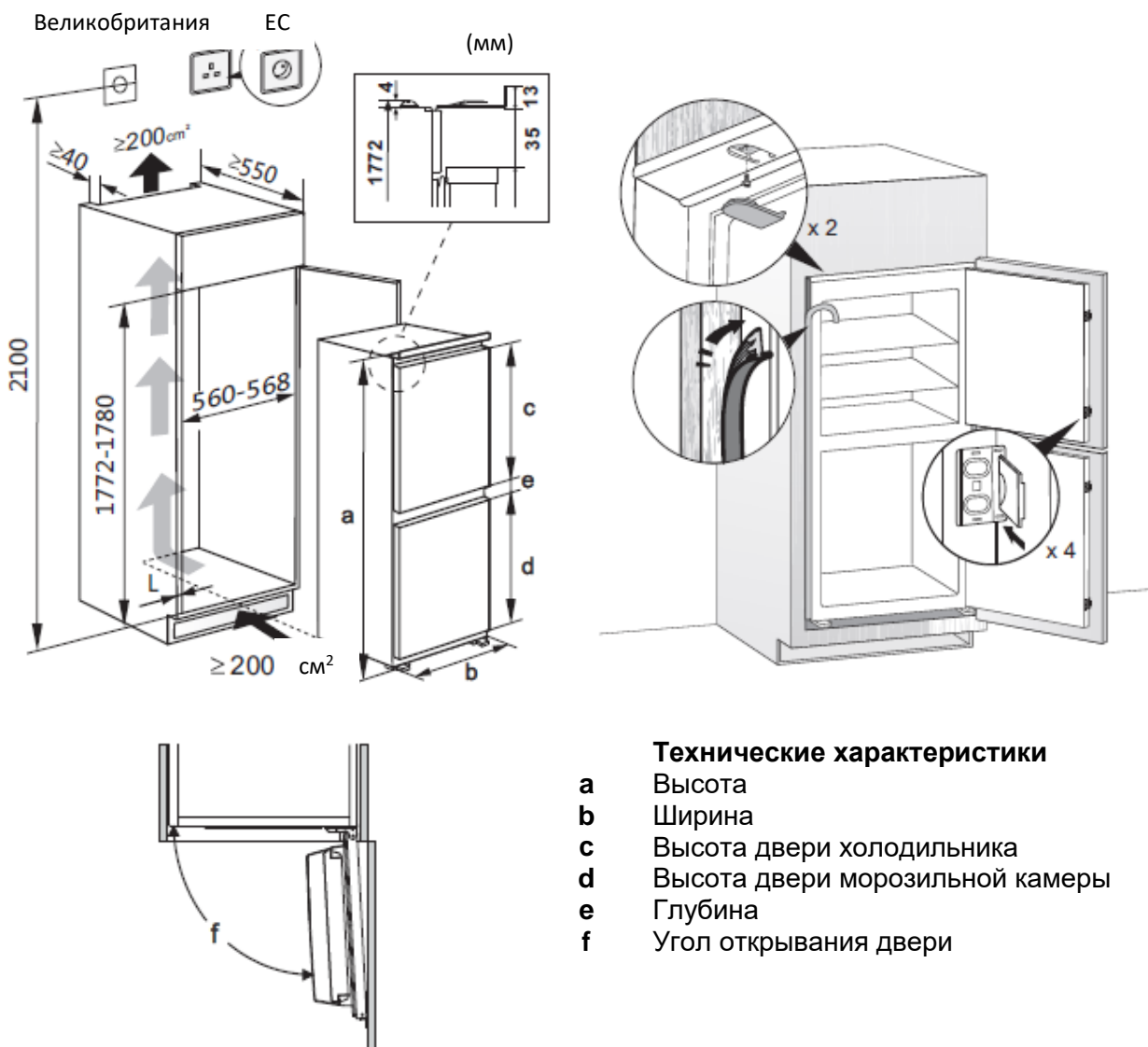
- Когда холодильник работает, вы можете отключить его, нажав кнопку «Power» и удерживая её дольше 3 секунд, при этом индикаторная панель отключится.

Важно! Не храните какие-либо продукты в холодильнике в это время. Если вы не будете пользоваться холодильником длительное время, выньте вилку из розетки.

- Когда устройство отключено, вы можете включить его нажатием кнопки «Power» в течение 1 секунды, и холодильник вернётся к последнему значению температурной настройки.

Первоначальный пуск и установка

Встроенная морозильная камера холодильника



Параметры устройства	a	b	c	d	e	f
LEX RBI 240.21 NF	1772	540	990	632	71	≤95°

Примечание: Ваше изделие разработано и изготовлено только для бытового применения. Изделие должно быть надлежащим образом установлено, размещено и эксплуатироваться в соответствии с инструкциями, содержащимися в предоставленном Руководстве по эксплуатации.

Примечание: Параметры, приведённые в таблице, являются конструктивными. В силу разных причин будет иметь место небольшое отклонение между фактическим размером и конструктивным параметром. Данные приведены только для справки.

Очищение перед использованием

- Перед использованием устройства в первый раз, вымойте его внутреннюю поверхность и все внутренние принадлежности водой комнатной температуры с нейтральным мылом, чтобы удалить запах, характерный для совершенно нового изделия, затем тщательно просушите.

Размещение при установке



Внимание! Перед установкой внимательно прочтите инструкции для вашей безопасности и нормальной работы устройства.

- Располагайте устройство на удалении от источников тепла, таких, как плиты, радиаторы, прямой солнечный свет и т.д.
- Оптимальная эффективность функционирования и безопасность обеспечиваются поддержанием корректной для класса конкретного устройства температуры в помещении в соответствии со значением, указанным на табличке с техническими данными.
- Данное устройство работает эффективно от N до ST. Работа устройства может быть нарушена, если оно будет длительное время находиться при температуре выше или ниже указанного диапазона.

Важно! Необходима хорошая вентиляция вокруг устройства для обеспечения рассеивания тепла, высокой эффективности и низкого энергопотребления. По этой причине вокруг холодильника необходимо предусмотреть достаточно свободного пространства.

Климатический класс прибора указан на типовой табличке с техническими характеристиками. Он указывает интервал температур окружающей среды, в котором можно эксплуатировать холодильник.

Снижение температуры окружающей среды ниже минимального уровня допустимо лишь на короткое время. В противном случае, в морозильном отделении установится очень высокая температура, и замороженные продукты могут оттаять.

Климатический класс	Температура окружающего воздуха
SN	от +10°C до +32°C
N	от +16°C до +32°C
ST	от +16°C до +38°C
T	от +16°C до +43°C
N*ST	от +16°C до +38°C

Вентиляция

Воздух с задней стороны холодильника нагревается. Нагретый воздух может иметь возможность беспрепятственно удаляться. В противном случае, холодильная машина вынуждена будет работать в интенсивном режиме, в результате чего возрастет потребление электроэнергии. Поэтому никогда не закрывайте и не блокируйте вентиляционные отверстия!

Выставление по уровню

- Устройство должно быть выставлено по уровню, чтобы исключить вибрацию. Для выравнивания устройства, оно должно быть установлено в вертикальном положении и установочные опоры должны находиться в стабильном контакте с полом. Затем отрегулируйте уровень путём подкручивания установочных опор до необходимого уровня спереди (пальцами или подходящим гаечным ключом).

Электрические соединения

Осторожно! Любые электромонтажные работы, необходимые для установки устройства, должны выполняться только квалифицированным или уполномоченным специалистом.

Внимание! Данное устройство должно быть заземлено. Изготовитель отказывается от всякой ответственности, если эти меры безопасности не будут соблюдены.

Подключение холодильника

Перед подключением устройства к основному разъему, подождите 24 часа для обеспечения оптимальной работы устройства. Во время транспортировки прибора масло, содержащееся в компрессоре, могло попасть в систему охлаждения.

Перед первым подключением прибора проведите чистку холодильника внутри.

Розетка должна располагаться в доступном месте. Холодильник подключается к сети напряжения переменного тока 220 – 240 В / 50 Гц через установленную в соответствии с предписаниями заземлённую розетку. Розетка должна быть защищена предохранителем, рассчитанным на ток не менее 10 А.

При необходимости, кабель для подключения прибора к сети разрешается заменять только квалифицированному электромонтеру.



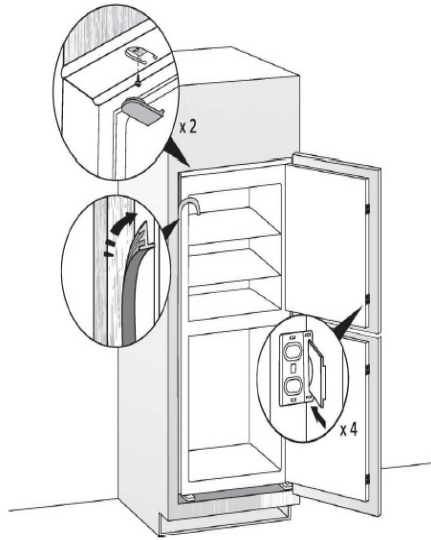
Предупреждение!

Никогда не подключайте холодильник к эргономичным вилкам или к инверторам, которые преобразуют постоянное напряжение в переменное напряжение 230 В (например, солнечные батареи, судовые электрические установки).

СЕРВИСНАЯ СЛУЖБА

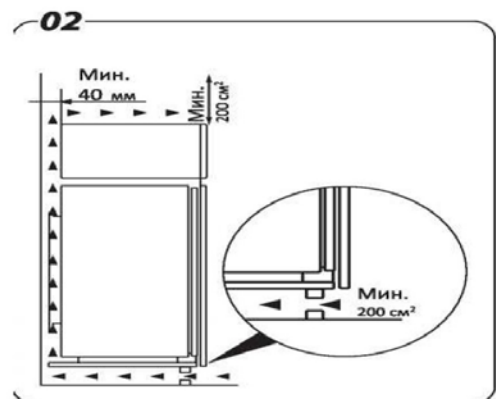
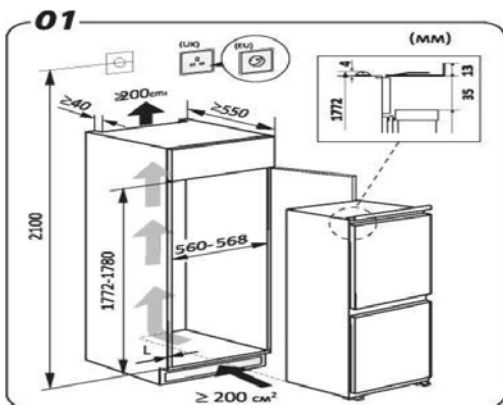
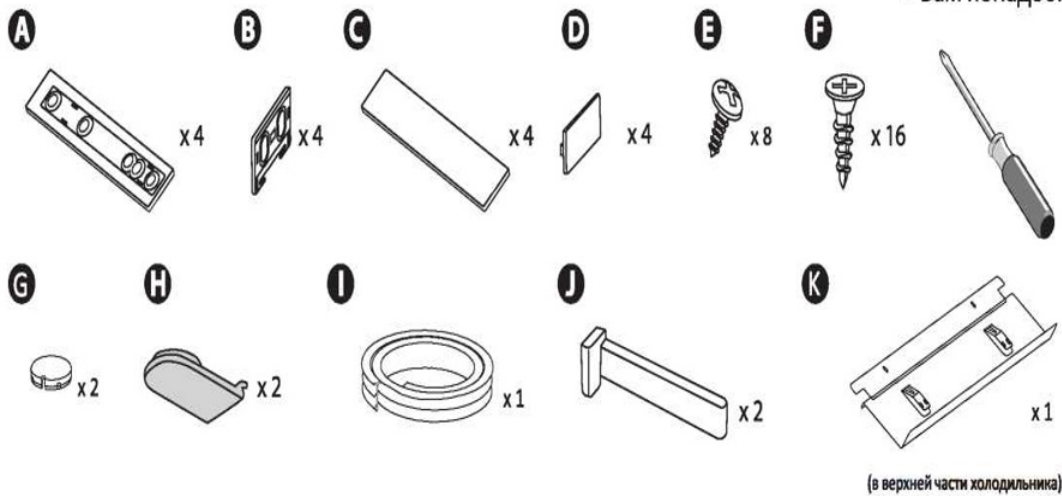
Адрес и телефонный номер ближайшей к Вам мастерской Сервисной службы Вы можете найти на сайте www.lex1.ru в разделе «Для клиентов / Сервисные центры» или в гарантийном талоне. При вызове специалистов из Сервисной службы, сообщите им, пожалуйста, номер модели и заводской номер Вашего холодильника.

Встраивание

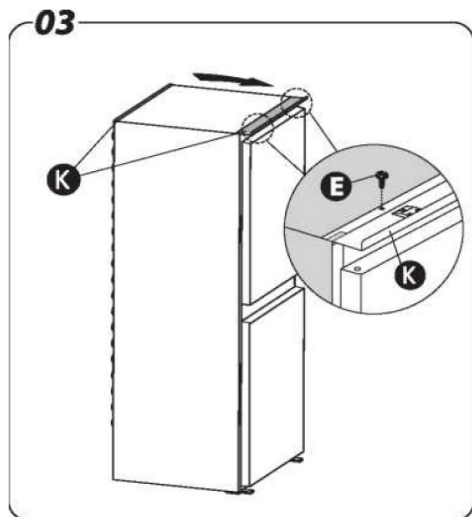


Комплектация

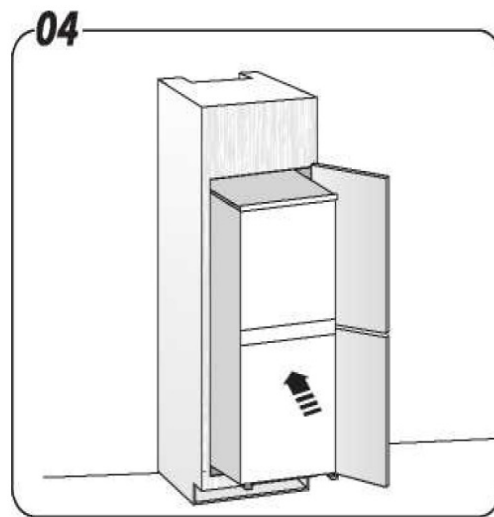
• Вам понадобится:



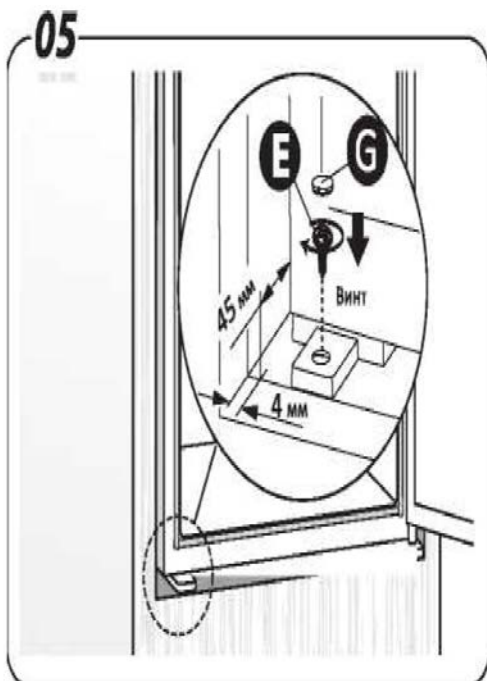
Убедитесь, что на каждой стороне устройства имеется свободное пространство. Параметры прибора приведены в руководстве пользователя.



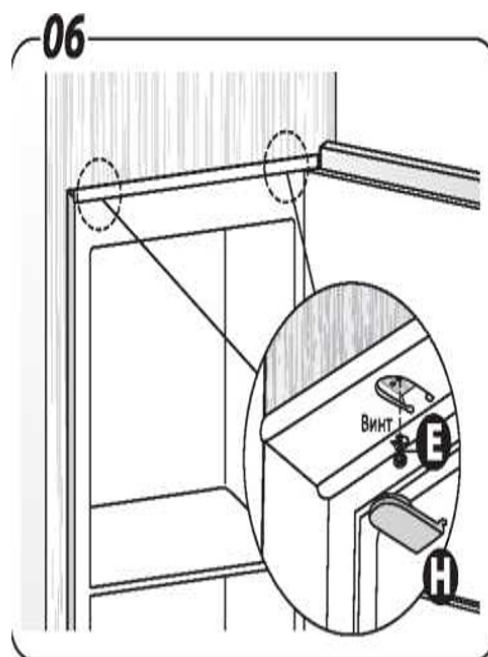
Снимите **деталь К** с задней стороны и затяните верхний кронштейн.



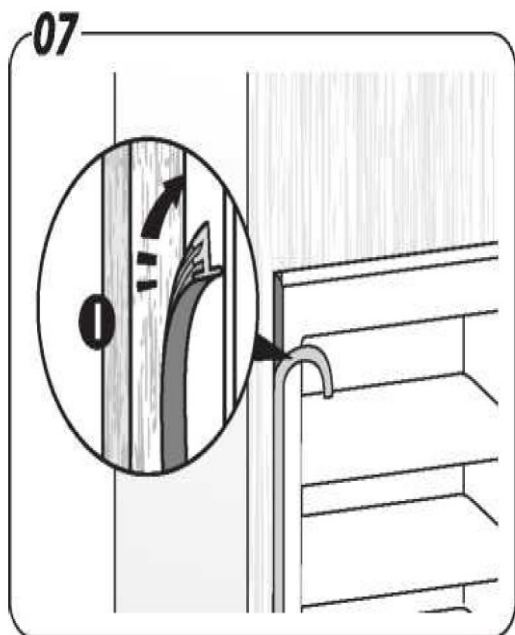
Аккуратно поставьте устройство в подготовленное пространство.



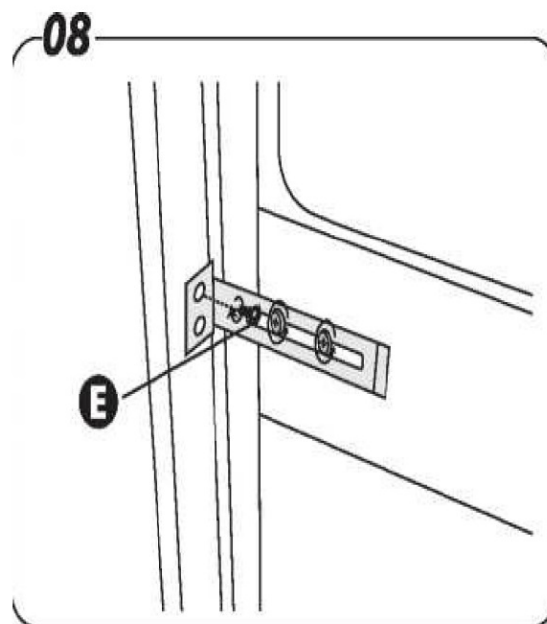
Затяните нижний шарнир и поставьте заглушки.



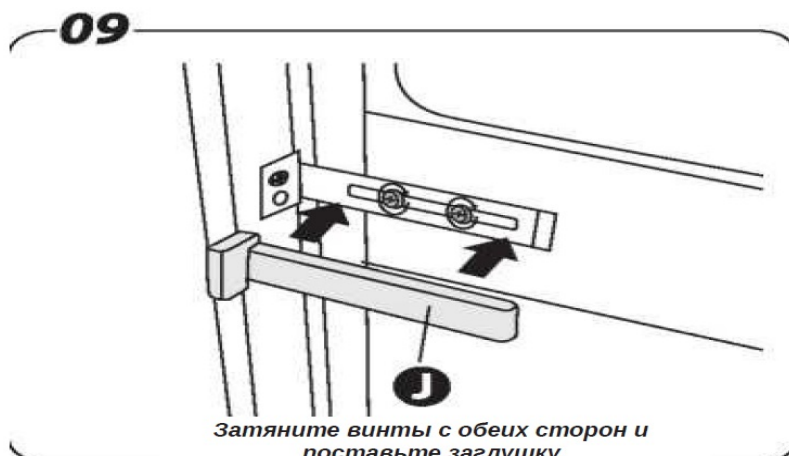
Затяните верхний шарнирный кронштейн и поставьте заглушки.



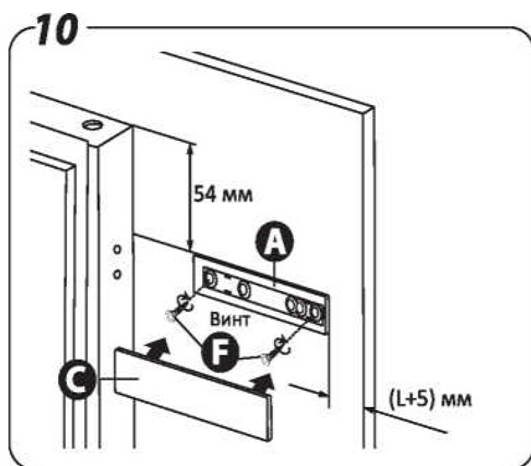
Отрежьте нужную длину уплотнительной ленты и приклейте резиновую ленту по бокам корпуса



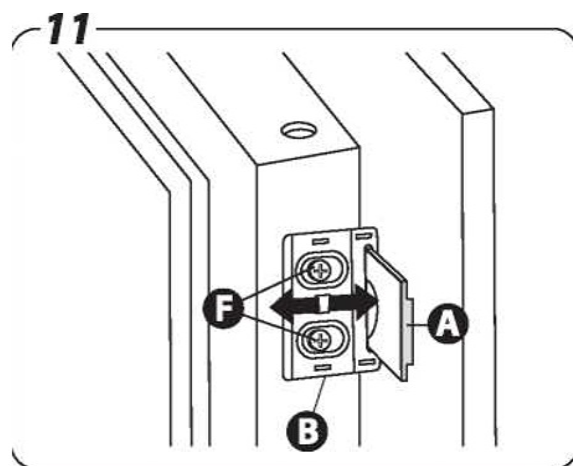
Слегка ослабьте винты. Отрегулируйте соединительный кронштейн и затяните с обеих сторон.



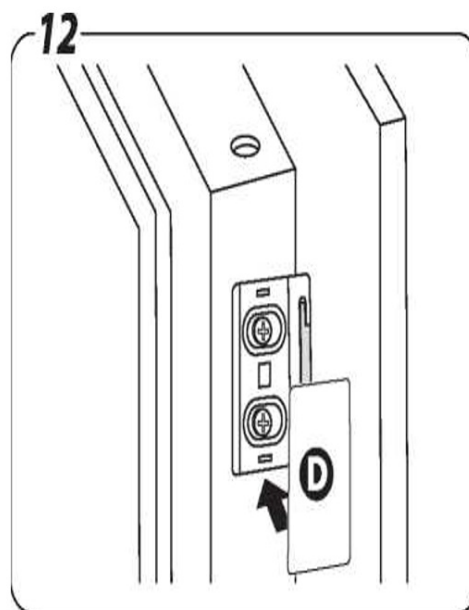
Затяните винты с обеих сторон и поставьте заглушку.



Убедитесь, что для установки детали А используются правильные измерения. Затяните винты и установите заглушку С на деталь А.



Расположите деталь В на дверце устройства. Отрегулируйте деталь В и убедитесь, что деталь А может плавно входит в деталь В.



Затяните винты и установите заглушку D на деталь B.

Ежедневное использование

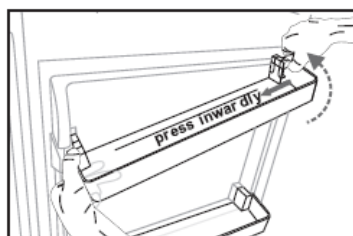
Принадлежности 1)

Съёмные полки/лотки

- В ваше устройство включены различные стеклянные и пластиковые полки для хранения или проволочные лотки. Различные модели имеют разные комбинации и функциональные особенности.
- Стенки холодильника оснащены системой направляющих опор, что позволяет размещать полки по своему усмотрению.

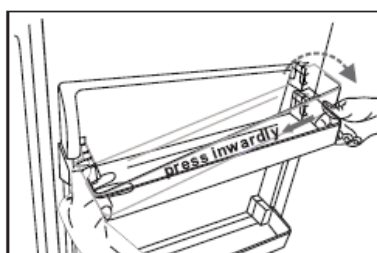
Размещение дверных полок

- Чтобы сделать возможным хранение упаковок с продуктами разных размеров, дверные полки могут устанавливаться на разной высоте.
- Чтобы отрегулировать, аккуратно потяните полку в направлении, указанном стрелками, пока она не высвободится, затем переустановите в требуемое положение.



Нажмите по направлению вовнутрь

Снимите дверную полку



Нажмите по направлению вовнутрь

Установите дверную полку

Выдвижной ящик для овощей

- Для хранения фруктов и овощей.

Выдвижной ящик морозильной камеры

- Для хранения замороженных продуктов.

Лоток для кубиков льда

- Для приготовления льда и хранения ледяных кубиков.

Холодильная камера 2)

- Для хранения пищевых продуктов, не требующих замораживания, с различными секциями, предназначенными для разных видов продуктов.

Морозильное отделение для продуктов 2)

- Для замораживания свежих продуктов и хранения замороженных и глубоко замороженных продуктов в течение длительных периодов времени.

Размораживание продуктов 2)

- В холодильной камере.
- При комнатной температуре.
- В микроволновой печи.
- В духовке или конвекционной печи.
- Однажды размороженные продукты не должны замораживаться повторно за исключением особых случаев.

1) Если устройство включает соответствующие приспособления и функции.

2) Если устройство включает морозильное отделение.

Полезные советы и рекомендации

Шумы во время работы:

Щелчки– Каждый раз, когда включается или выключается компрессор, раздаётся щелчок.

Треск - При повышении или снижении температуры холодильника пластмассовые элементы сжимаются или расширяются, издавая стук. Эти звуки также слышны во время размораживания или при работе электронных узлов холодильника.

Стрекотание, шелест - При работе вентилятора холодильник может издавать такие звуки. Когда холодильник достигнет заданной температуры, вентилятор прекратит издавать шум.

Шипение - Во время размораживания на нагреватель может капать вода, издавая шипение.

Гудение- Начиная или завершая работу, холодильник может издавать звуки, похожие на звук запуска автомобильного двигателя. После стабилизации работы громкость звука снижается.

Бульканье- Когда хладагент затекает в тонкие трубки, вы можете слышать бульканье или всплески.

Всплески- Даже после того как компрессор отключится, шум может быть слышен недолгое время.

Рекомендации по энергосбережению

- Не устанавливайте устройство рядом с плитами, радиаторами или другими источниками тепла.
- Минимизируйте время нахождения устройства в открытом состоянии.
- Не устанавливайте температуру ниже необходимой.
- Обеспечьте, чтобы боковые панели и задняя панель устройства находились на некотором удалении от стены, и соблюдайте инструкции по установке.
- Если на схеме показана корректная комбинация выдвижных ящиков, контейнеров для фруктов и овощей и полок, не меняйте комбинацию, поскольку это приведёт к увеличению расхода энергии.

Рекомендации по охлаждению свежих продуктов

- Не храните в устройстве тёплые продукты или испаряющиеся жидкости.
- Не закрывайте и не заворачивайте продукты, особенно если они с сильным ароматом или запахом.
- Размещайте продукты таким образом, чтобы воздух мог свободно циркулировать вокруг них.

Рекомендации по хранению в холодильнике

- Мясо (все типы): заверните в полиэтиленовые (пластиковые) пакеты и поместите на стеклянную полку над выдвижным ящиком для овощей. В целях безопасности, храните таким способом не более одного или двух дней.
- Приготовленные продукты, холодные блюда и т.п.: должны быть накрыты и могут размещаться на любой полке.
- Фрукты и овощи: должны быть тщательно очищены и размещены в специально предусмотренном для этого выдвижном ящике.
- Сливочное масло и сыр: должны храниться в алюминиевой фольге или полиэтиленовых (пластиковых) пакетах, из которых максимально удалён воздух.
- Бутылки с молоком: должны быть с крышкой и храниться на полке для бутылок на двери.

Рекомендации по замораживанию

- При первом запуске или после периода неиспользования. Прежде чем помещать продукты в камеру, запустите устройство на 2 часа при более высоких значениях настройки.
- Подготовьте продукты, разделив их на небольшие порции, что обеспечит их быстрое и полное замораживание и позволит впоследствии размораживать только нужное количество.
- Заверните продукты в алюминиевую фольгу или полиэтилен (пластик) и обеспечьте воздухо непроницаемость свёртков.
- Не допускайте, чтобы свежие, незамороженные продукты соприкасались с уже замороженными, чтобы избежать повышения температуры последних.
- Замороженные продукты, если их употребить сразу же после извлечения из морозильного отделения, могут вызвать холодовой ожог кожи.
- Рекомендуется маркировать и ставить дату на каждой упаковке с замороженными продуктами для отслеживания времени хранения.

Рекомендации по хранению замороженных продуктов

- Убедитесь, что хранение замороженных продуктов осуществлялось продуктовым ритейлером правильно.
- После размораживания продукты быстро портятся и их повторное замораживание не допускается.
- Не превышайте срок хранения, указанный изготовителем продуктов.

Примечание: если устройство имеет соответствующие приспособления и функции.

Срок хранения замороженных продуктов зависит от их качества в свежем состоянии перед замораживанием, а также от температуры хранения. При сохранении температуры -18°C или более низкой рекомендуются следующие сроки хранения:

Продукты	Месяцы
Говядина	6-8
Телятина	3-6
Потроха	1-2
Свинина	3-6
Птица	6-8
Яйца	3-6
Рыба	3-6
Овощи	10-12
Фрукты	10-12

Отключение вашего устройства

- Уберите всё содержимое из устройства.
- Выньте вилку из розетки
- Тщательно очистите и просушите внутреннюю часть устройства.
- Оставьте все двери слегка приоткрытыми, чтобы воздух мог циркулировать.

Очищение и уход

Очищение и уход

В гигиенических целях устройство (включая внешние и внутренние принадлежности) необходимо регулярно очищать, не реже, чем раз в два месяца.



Внимание! Опасность поражения электрическим током!

- Во время очищения устройство не должно быть подключено к сети. Перед очищением отключите устройство и отключите вилку от сети либо выключите прерыватель цепи или предохранитель.

Очищение внешней части

Для поддержания надлежащего внешнего вида вашего устройства необходимо его регулярно очищать.

- Протрите цифровую панель и панель дисплея чистой, мягкой тканью.
- Распыляйте воду на ткань для очищения, а не напрямую на поверхность устройства. Это обеспечит равномерное распределение жидкости на поверхности.
- Очистите двери и поверхности холодильного шкафа мягким моющим средством, а затем протрите насухо мягкой тканью.

Осторожно!

- Не используйте острые предметы, поскольку они могут поцарапать поверхность.
- Не используйте для очищения растворители, моющие средства для автомобилей, отбеливатели, эфирные масла, абразивные чистящие средства или органические растворители, такие как бензин. Они могут повредить поверхность устройства и привести к возгоранию.

Очищение внутренней части

- Внутреннюю часть устройства необходимо очищать регулярно. Очищение проводить удобнее, когда запас продуктов низкий. Протрите внутреннюю часть морозильной камеры холодильника слабым раствором пищевой соды, а затем сполосните тёплой водой, используя отжатую губку или ткань. Протрите полностью насухо, прежде чем устанавливать на место полки и контейнеры.

Тщательно протрите все поверхности и съёмные детали.

- Хотя данное устройство размораживается автоматически, на стенках внутренней части морозильного отделения может образоваться слой инея, если дверь морозильной камеры часто открывается или остаётся открытой слишком долго. Если слой инея слишком толстый, выберите время, когда поступление продуктов будет небольшим, и выполните следующие действия:

- Уберите имеющиеся продукты и контейнеры, отключите устройство от сети питания и оставьте двери открытыми. Тщательно проветрите помещение, чтобы ускорить процесс размораживания.

- Когда размораживание будет завершено, очистите холодильную камеру, как описано выше.

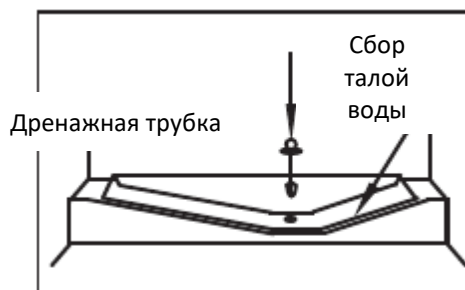
Осторожно!

Не используйте острые предметы для удаления инея из морозильного отделения. Только после того как внутренняя часть полностью высохнет, устройство можно снова подключить к сети и включить.

Размораживание

А) Холодильное отделение

- Это отделение размораживается автоматически. Талая вода стекает в дренажную трубку через резервуар для сбора, расположенный в задней части устройства.



В) Морозильное отделение

- Это отделение размораживается автоматически.

Очищение дверных уплотнений

- Следите, чтобы дверные уплотнения оставались чистыми. Из-за липких продуктов или напитков уплотнения могут прилипнуть к шкафу и порваться, когда вы будете открывать дверь. Промывайте уплотнения тёплой водой с мягким моющим средством. После очищения сполосните их и как следует просушите.

Осторожно!

Только после того, как дверные уплотнения полностью высохнут, устройство можно включать.

Замена светодиодной лампы

Замена светодиодной лампы может быть осуществлена путём выполнения следующих шагов:

1. Отключите ваше устройство от сети.
2. Снимите защитный кожух лампы, надавив по направлению вверх и наружу
3. Придерживая кожух светодиода одной рукой, потяните за неё другой рукой, нажимая при этом на защёлку фиксатора.
4. Замените лампу и аккуратно зафиксируйте её на месте.

Что делать, если

Если вы столкнулись с проблемой в работе вашего устройства или вас беспокоит, что устройство функционирует неправильно, вы можете провести несколько простых проверок прежде чем обращаться за сервисом, см. ниже.

Внимание! Не пытайтесь ремонтировать устройство самостоятельно. Если проблема сохраняется после того, как вы проведёте нижеуказанные проверки, обратитесь к квалифицированному электрику, уполномоченному сервисному инженеру или в магазин, где вы купили изделие.

Проблема	Возможная причина	Решение
Устройство не работает	Устройство не включено.	Включите устройство.
	Сетевая вилка не подключена или вставлена не плотно.	Подключите вилку устройства к электрической розетке.
	Предохранитель сгорел или неисправен.	Проверьте предохранитель, при необходимости замените.
	Розетка неисправна.	Неисправные детали должны быть отремонтированы электриком.
Устройство охлаждает слишком сильно.	Температура установлена на слишком низкое значение.	Временно переключите регулятор температуры на более высокое температурное значение.
Продукты слишком тёплые.	Температура не отрегулирована должным образом.	Обратитесь к разделу «Первоначальный пуск».
	Дверь была открыта в течение продолжительного времени.	Держите двери открытыми не дольше, чем это необходимо.
	В течение последних 24 часов в устройстве находилось слишком много тёплых продуктов.	Временно переключите регулятор температуры на более низкое температурное значение.
	Устройство установлено рядом с источником тепла.	Обратитесь к разделу «Размещение при установке».
Внутреннее освещение не работает.	Осветительная лампа перегорела.	См. раздел «Замена осветительной лампы»
	Возможно, система управления отключила лампы из-за того, что дверь слишком долго оставалась открытой.	Чтобы снова активировать лампы, закройте, а затем откройте дверь.
Значительное нарастание инея, в том числе на уплотнении двери.	Дверное уплотнение негерметично (возможно после изменения направления открывания двери).	Осторожно прогрейте пропускающие воздух участки уплотнения двери феном (при низкотемпературной установке). Одновременно скорректируйте форму прогретого дверного уплотнения рукой так, чтобы оно располагалось правильно.
	Воздуховыпускные отверстия внутри устройства могут быть заблокированы продуктами	Убедитесь, что размещение продуктов внутри устройства обеспечивает достаточную вентиляцию. Следите, чтобы дверь была полностью закрыта.
Необычные шумы	Устройство не выставлено по уровню.	Заново отрегулируйте опоры.
	Устройство соприкасается со стеной или другими объектами.	Немного отодвиньте устройство.
	Компонент, например, трубка в задней части устройства, соприкасается с другой частью устройства или со стеной.	При необходимости, осторожно отведите компонент от этого места.
Компрессор не запускается сразу же после изменения настройки температуры.	Это нормально, никакой ошибки нет.	Компрессор запускается спустя некоторое время.
Вода на полу или на полках для хранения.	Сливное отверстие для воды заблокировано.	См. раздел «Очищение и уход».
	Уровень поддона для воды не отрегулирован должным образом, либо сливная трубка может быть расположена неправильно и не направляет воду в этот поддон.	Вам придётся отодвинуть холодильник от стены, чтобы проверить поддон и сливную трубку.

Изменение направления открывания двери

Сторона, в которую открывается дверь, может быть изменена с правой (на момент поставки) на левую сторону, если место установки это позволяет.

Внимание! Во время изменения направления открывания двери, устройство не должно быть подключено к сети. Убедитесь, что вилка извлечена из сетевой розетки.

Инструменты, которые вам понадобятся:

1. 8мм торцевая отвёртка



2. Крестовидная отвёртка



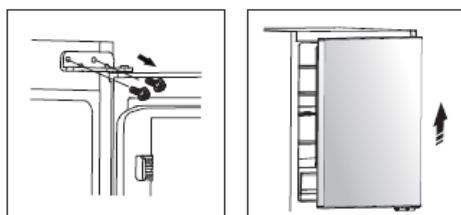
3. Шпатель или отвёртка с тонким лезвием



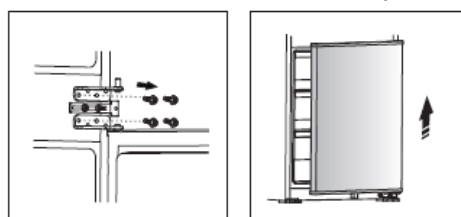
Примечание: При необходимости наклоните холодильник вбок, чтобы получить доступ к основанию, устройство следует устанавливать на подложку из мягкого пенопласта или схожего материала, чтобы избежать повреждений.

1. Поставьте холодильник вертикально. Откройте верхнюю дверь и извлеките дверные полки (чтобы они не повредились), а затем закройте дверь.

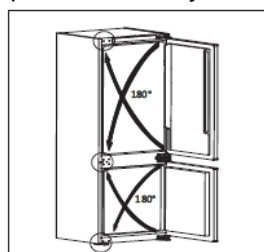
2. Открутите петлю верхней двери и снимите её. Снимите верхнюю дверь со средней петли, осторожно поднимая дверь прямо вверх. Затем поместите её на гладкую поверхность верхней крышкой по направлению вверх.



3. Ослабьте винты, фиксирующие средние дверные петли и уберите их. Затем снимите нижнюю дверь. И отвинтите петлю нижней двери.



4. Переместите пластины с резьбовыми отверстиями слева направо и переместите дверные петли на противоположную сторону (как показано на рисунке ниже).



5. Закрепите нижнюю петлю винтами и наденьте нижнюю дверь на ось нижней петли и зафиксируйте в этом положении. Отрегулируйте средние петли в соответствии с положением устройства, а затем установите и зафиксируйте нижнюю дверь.

6. Аналогичным образом установите верхнюю дверь и петлю верхней двери.

Примечание: Изменяя направление открывания двери, при установке шкафа можно ориентироваться на инструкции по установке для Встроенной морозильной камеры холодильника.

Утилизация устройства

Экологический способ утилизации гарантирует, что ценное сырьё будет переработано и использовано вторично. Хладагент и изоляция холодильника должны утилизироваться специальным образом. Перед тем, как утилизировать холодильник, убедитесь, что трубки системы охлаждения не повреждены.

Запрещается утилизировать данное устройство вместе с бытовыми отходами.

Упаковочные материалы


Упаковочные материалы с соответствующим символом являются пригодными для вторичной переработки. Поместите упаковку в соответствующий контейнер для сбора отходов для её вторичной переработки.

Перед утилизацией устройства.

1. Отключите вилку от сетевой розетки.
2. Отрежьте сетевой кабель и выбросьте его.

	Корректная утилизация данного изделия
	<p>Данная маркировка указывает на то, что данное изделие не может быть утилизировано с другими бытовыми отходами. Вместо этого оно должно сдаваться в специальный пункт приёма отходов электрического и электротехнического оборудования для вторичной переработки. Во избежание возможного ущерба для окружающей среды или здоровья человека из-за неконтролируемой утилизации отходов, относитесь к его переработке с должной ответственностью, чтобы способствовать экологически рациональному вторичному использованию материальных ресурсов. Для возврата вашего устройства используйте системы возврата и сбора или обратитесь к предприятию розничной торговли, у которого вы приобрели изделие. Они могут принять данное изделие для экологически безопасной переработки.</p>

Технические характеристики

Климатический класс	N'ST
Класс защиты от поражения электрическим током	I
Класс энергоэффективности	A+
Напряжение сети	220-240 В.
Частота	50 Гц.
Потребляемая мощность	110 Вт.
Номинальная сила тока	0.55 А
Энергопотребление	0.738 кВт/ч
Общий объем	257 л.
Общий полезный объем	240 л.
Полезный объем холодильной камеры	183 л.
Полезный объем морозильной камеры	 57 л.
Хладагент, объем	R 600 А
Замораживающая способность	3 кг./ 24 ч.
Вес нетто	53 кг.
Уровень шума	39 дБ
Вспениватель	Циклопентан
Габариты упаковки (ВхШхГ)	1875 x 585 x 564 мм

Информация об энергоэффективности



Производитель: "Lex Group", 60035 Jesi (AN), Via San Marcello, 7B, Италия.
Импортер: ООО "Технолэнд" ("Technoland Ltd"),
197375, г. С-Петербург, ул. Вербная, д. 27, лит. А, Россия/
ООО "Выбор" ("Vybor Ltd"),
197375, г. С-Петербург, ул. Вербная, д. 27, лит. А, Россия.

Данная техника имеет сертификат соответствия таможенного союза ЕАС.

Дата изготовления указана на устройстве в следующем формате:
AAAAYYMMBBBB, где **AAAA** - внутренний код, **YY** - год изготовления,
MM - месяц изготовления, **BBBB** - номер модели в партии.

www.lex1.ru

