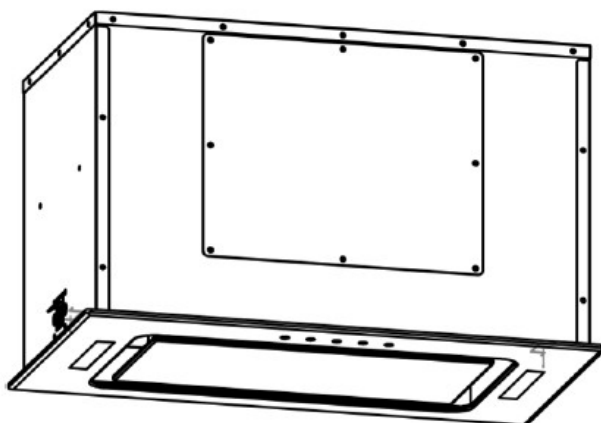


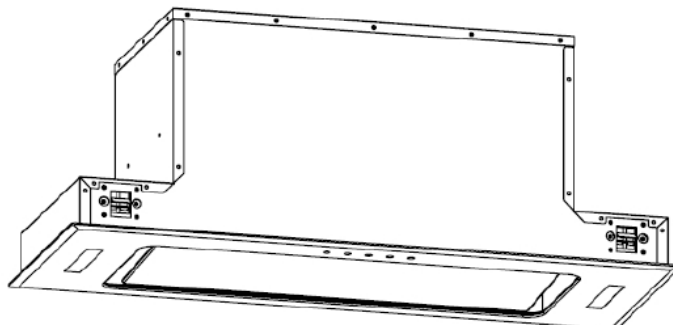


КУХОННАЯ ВЫТЯЖКА

РУКОВОДСТВО ПО ЭКСПЛУАТАЦИИ



GS Glass 600



GS Glass 900

Оглавление

Меры предосторожности.....	3
Установка.....	4
Эксплуатация.....	5
Неисправности и их устранение.....	6
Уход и обслуживание.....	7
Защита окружающей среды.....	9

МЕРЫ ПРЕДОСТОРОЖНОСТИ

Это руководство расскажет вам о правильной эксплуатации вытяжки. Пожалуйста, ознакомьтесь с ним, даже если вы считаете наш продукт знакомым.

ПРЕДОСТЕРЕЖЕНИЯ:

- Не используйте вытяжку без алюминиевых фильтров или в момент, когда фильтры загрязнены.
- Не оставляйте открытый огонь под работающей вытяжкой на долгое время



- Не используйте вытяжку в случае любой её неисправности.
- Внимание: Части вытяжки могут нагреваться во время её работы.
- Минимальное расстояние от верхней части поверхности до нижней части вытяжки должно составлять:
Газовые поверхности: 70 см
Электрические поверхности: 60 см
- Это устройство может использоваться детьми от 8 лет и старше.



ОБЯЗАТЕЛЬНО:

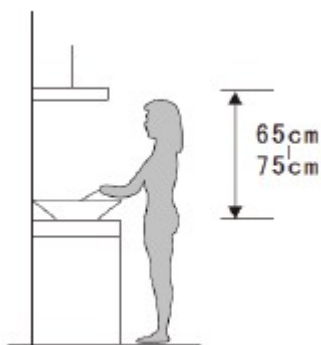
- Выключайте вытяжку из электро сети пока проводит техническое обслуживание.
- Устанавливайте вытяжку в соответствии с инструкциями по установке.
- Вся работа по установке вытяжки должна производиться квалифицированным специалистом.
- Убедитесь, что гофротруба не будет иметь углов 90 и более градусов, так как это повлияет на максимальную производительность.
- В режиме вентиляции вытяжка забирает воздух из помещения. Поэтому убедитесь, что помещение обеспечено постоянным притоком воздуха.
- Вытяжка предназначена только для домашнего использования.



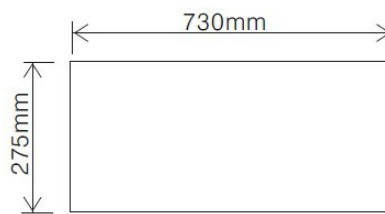
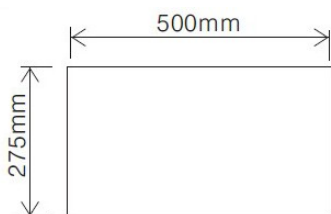
УСТАНОВКА (РЕЖИМ ВЕНТИЛЯЦИИ)

1. Расстояние между варочной поверхностью и вытяжкой должно быть от 65

см до 75 см.



2. Сделайте отверстие в нижней части шкафчика размерами 500x275мм (для GS Glass) и размером 730x275мм (для GS Glass 900). Убедитесь, что расстояние от отверстия до стены не менее 35 мм.



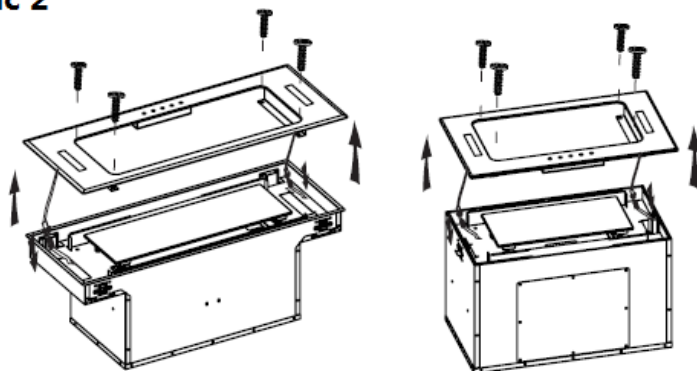
600

GS Glass 900

GS Glass

3. Открутите 4 винта на внешней панели вытяжки и отсоедините кабель питания (см. pic 2)

Pic 2



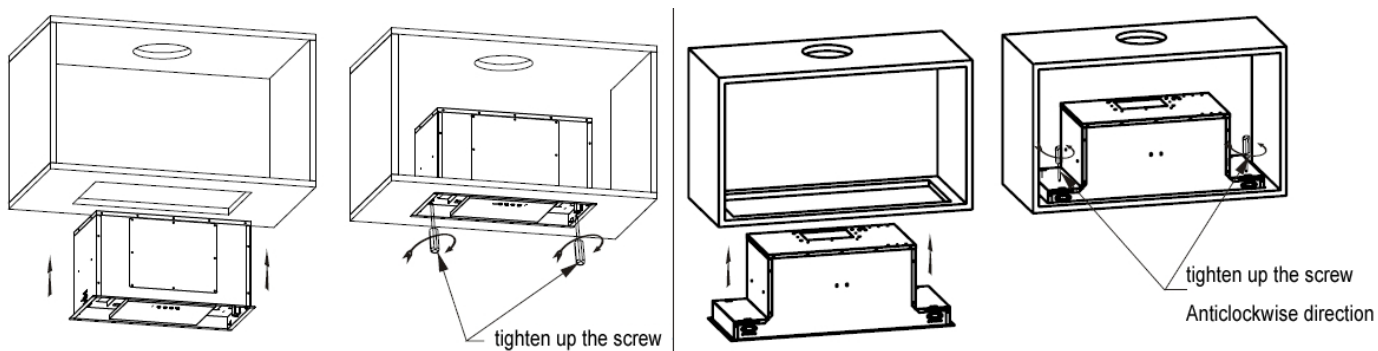
4.

Присоедините

вытяжки к низу шкафчика с помощью саморезов. Убедитесь, что конструкция надежно закреплена (см. Pic 3)

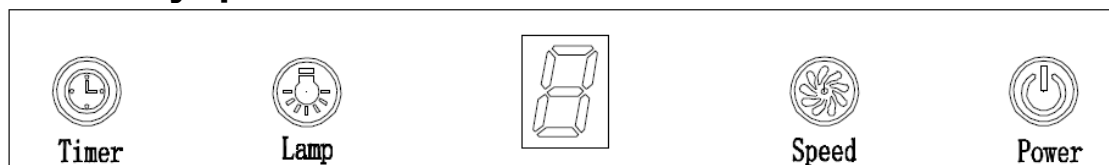
корпус

5. Подсоедините кабель питания к стеклянной рамке и закрепите ее на корпусе.



ЭКСПЛУАТАЦИЯ

Панель управления



1. Нажмите значок “Power”, чтобы включить или выключить вытяжку.
2. Нажимая значок “Speed”, вы сможете переключаться между минимальной и максимальной скоростью. На дисплее отобразятся скорости от 1 до 3.
3. Нажмите значок “Light”, чтобы включить или отключить освещение вытяжки.
4. В вашей модели установлен 9-минутный таймер. Нажав на этот значок, вы установите таймер на 9 минут. На дисплее отобразится цифра 9. Через 9 минут мотор выключится. Обратите внимание, что таймер не выключает освещение.

НЕИСПРАВНОСТИ И ИХ УСТРАНЕНИЕ

Описание проблемы	Возможная причина	Способ решения
Вытяжка не включается	Нет питания.	Проверьте, включена ли вилка в розетку.
		Проверьте, включен ли главный выключатель.
Поток воздуха слишком слаб	Шнур питания поврежден.	Обратитесь в пункт технической поддержки.
	Алюминиевые жировые фильтры засорены.	Очистите фильтры и установите их на место после высыхания.
Вытяжка вибрирует	Угольные фильтры засорены. Только режим рециркуляции.	Замените угольные фильтры
	Вытяжка плохо закреплена.	Проверьте крепления вытяжки. Затяните стяжные винты.
Мотор работает, но потока воздуха нет	Впускной клапан(-бабочка) засорен.	Обратитесь в пункт технической поддержки.
Мотор прекращает работу через несколько минут	Включается устройство защиты от высокой температуры.	Кухня не вентилируется в достаточной степени.
	Вытяжка установлена слишком близко к поверхности плиты.	Вытяжка должна быть установлена не ниже расстояния в 65 см (24") от варочной поверхности.
Сильные кухонные запахи	Слишком низкая скорость вентилятора.	Используйте более высокую скорость вентиляции.
	Не установлен угольный фильтр.	Для режима рециркуляции требуется угольный фильтр.
Масло капает на плиту	Алюминиевые жировые фильтры переполнены.	Помойте жировые фильтры.
Жужжание, шум	Посторонний предмет в лопасти вентилятора	Обратитесь в пункт технической поддержки.
Свет работает, вентилятор не работает	Вытяжка неисправна	Обратитесь в пункт технической поддержки.
Вентилятор работает, свет не включается	Подсветка неисправна	Замените лампы подсветки. Или обратитесь в сервисный центр.

УХОД И ОБСЛУЖИВАНИЕ

Внимание:

- Перед обслуживанием или чисткой



устройство должно быть отключено от электросети.

- Вытяжку необходимо регулярно очищать как внутри, так и снаружи теплой водой с не вызывающими коррозию моющими средствами

ПАНЕЛЬ УПРАВЛЕНИЯ

Для ухода за панелью управления используйте мыльную воду. Затем протрите поверхность сухой тряпкой.

Важно:

Используйте нейтральные моющие средства и избегайте использования чистящих химикатов, сильных бытовых моющих средств или продуктов, содержащих абразивы, так как это повлияет на внешний вид.

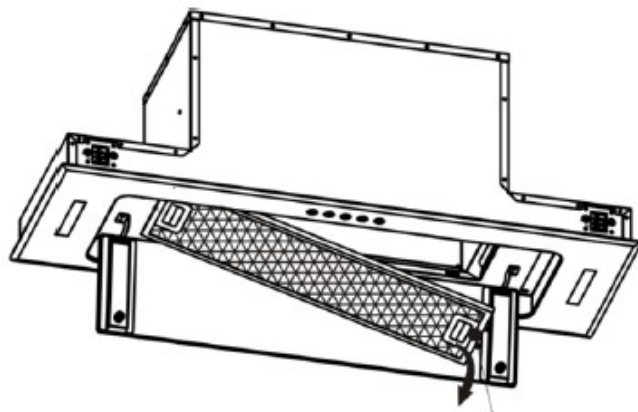
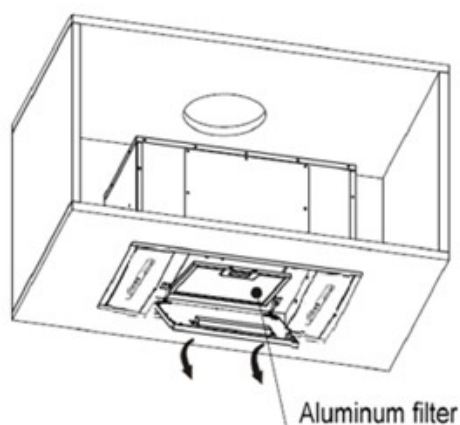
ОЧИСТКА АЛЮМИНИЕВЫХ ФИЛЬТРОВ

а) Первый способ:

Поместите фильтр в воду (40°C-50°C), добавьте немного удаляющего жир моющего средства, оставьте на 2-3 минуты и затем потрите его мягкой щеткой. Не давите слишком сильно, т.к. можно повредить фильтр.

б) Второй способ:

Можно положить фильтр в посудомоечную машину, используя для очистки соответствующее моющее средство. Установите температуру примерно на 60 °C.

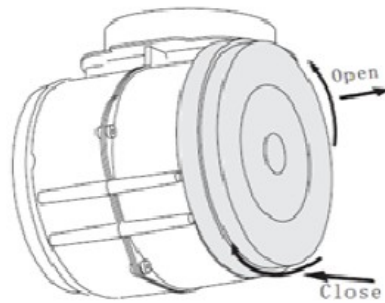


УГОЛЬНЫЕ ФИЛЬТРЫ (ОПЦИЯ)


Угольные фильтры устанавливаются на мотор вытяжки. Обычно угольные фильтры нужно менять раз в полгода. Для того, чтобы подсоединить (поменять) угольный фильтр,

следуйте следующим шагам:

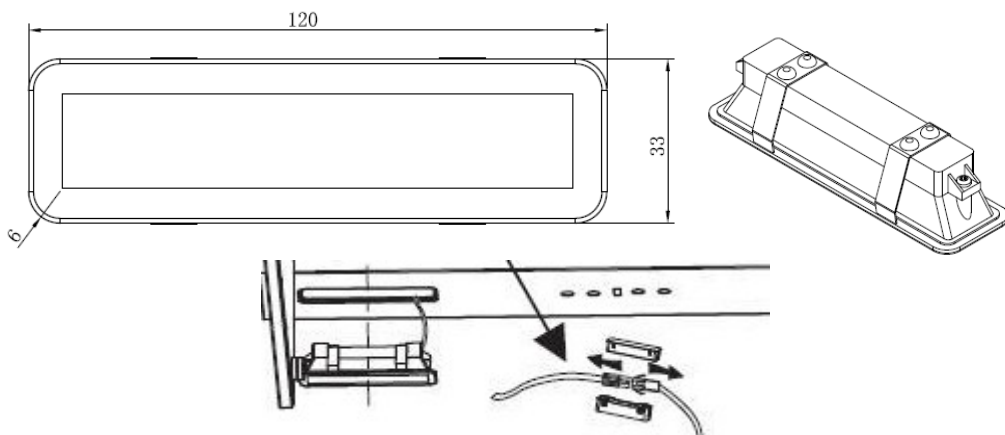
- (1) Снимите алюминиевый фильтр
- (2) Открутите угольный фильтр против часовой стрелки
- (3) Поставьте новый угольный фильтр



ЗАМЕНА ЛАМПОЧЕК

<p>Важно:</p> 	<ul style="list-style-type: none">◇ Отключите вытяжку от электросети перед сменой лампочек. Дайте лампочкам остыть перед их заменой.◇ Используйте LED лампочки 2,5 Вт
---	--

– Размеры лампочки:




ЗАЩИТА ОКРУЖАЮЩЕЙ ПРИРОДЫ:



Данное изделие имеет маркировку соответствия Европейскому Нормативу 2012/19/ЕС, Утилизация электрических и электронных изделий (WEEE).



Символ  на изделии или в прилагающейся к нему документации означает, что данное изделие, по окончании его срока службы не должно ликвидироваться как бытовые отходы, а должно быть сдано в специальный центр утилизации, занимающийся уничтожением электрических и электронных приборов в соответствии с местными нормативами по утилизации отходов.

За дополнительными сведениями касательно обработки, утилизации и ликвидации данного изделия обращайтесь в местное отделение приема домашних бытовых приборов.

ВНИМАНИЕ! Данная техника предназначена для использования только в бытовых целях. При использовании в промышленных условиях гарантия не распространяется.

Послегарантийное обслуживание.

По истечении срока гарантии сервисным центром фирмы LEX осуществляется платное послегарантийное обслуживание.

Срок службы: 10 лет (в зависимости от модели) и особенностей эксплуатации.

Способ утилизации: устанавливается по истечении срока службы только после проверки рабочего состояния сервисной службой.